



## NOS FOURNISSEURS PARTENAIRES

dormakaba

GEZE

Vachette  
ASSA ABLOY

ISEO

Stremler  
IN BRASSI - SATE - DI DIAMANTI

Mustad

sevax  
SAINT-GOBAIN

FERCO

GROOM

JPM

LOCINOX

LCN

socona

THIRARD  
FABRIQUE DE SECURITE

BRICARD  
votre expert au quotidien

LEVASSEUR

MANTION  
SYSTEMES COULESSANTS

Guitel  
point m

# FERME-PORTES 04





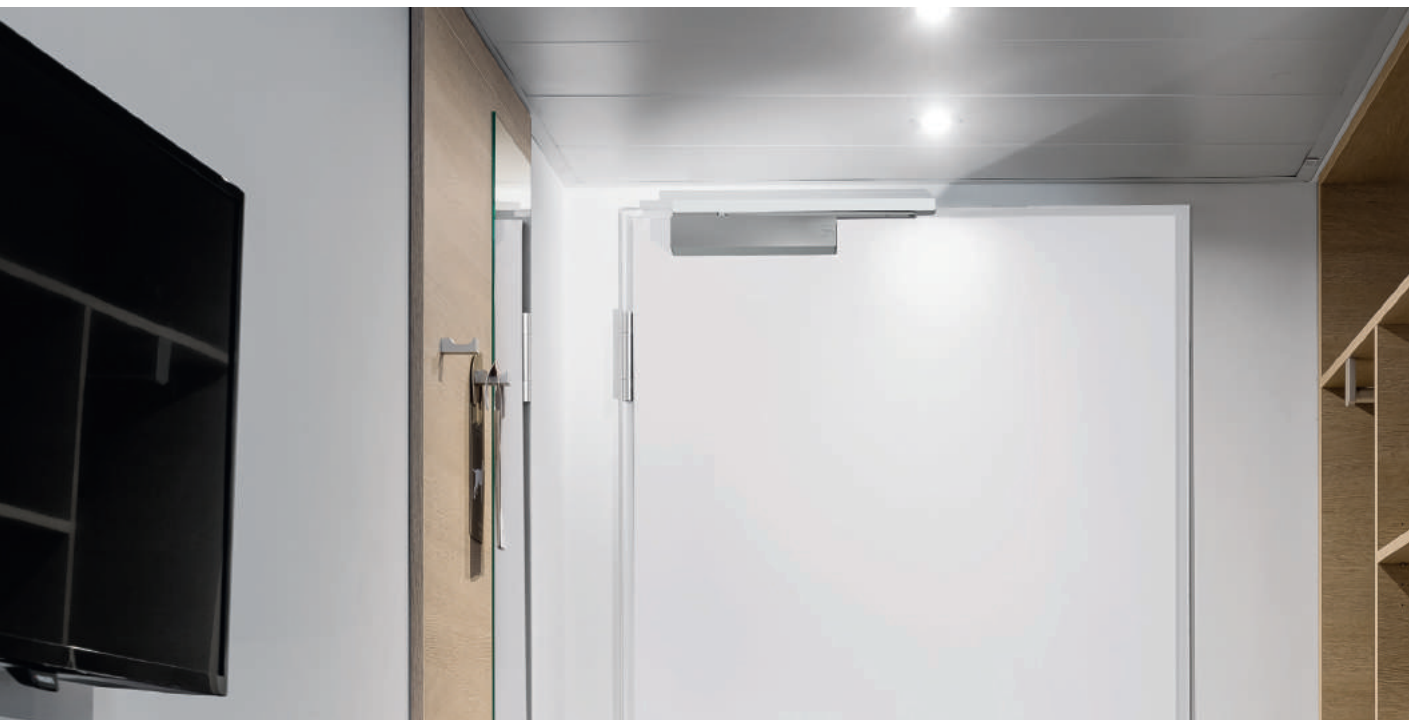
# INDEX

## ALPHABÉTIQUE

Anti-fausse manoeuvre.....	4-7
Arrêt à pédale .....	4-6
Arrêt de porte.....	4-6
Arrêt de porte à crochet .....	4-6
Arrêt de porte à levier .....	4-6
Arrêt de porte à pince .....	4-6
Arrêt de porte magnétique .....	4-6
Boîtier de réarmement.....	4-58
Charnière hydraulique TIGER ZILV.....	4-50
Crapaudine .....	4-70
Ferme portail à glissière.....	4-51
Ferme portail invisible .....	4-51
Ferme-portails.....	4-49
Ferme-portails hydraulique LION ZILV.....	4-50
Ferme-portails hydraulique RHINO .....	4-51
Ferme-porte JPM.....	4-48
Ferme-portes à ressort.....	4-8 à 4-9
Ferme-portes asservis à la détection incendie .....	4-58
Ferme-portes Bricard .....	4-46 à 4-47
Ferme-portes Dorma.....	4-26 à 4-34
Ferme-portes EFF .....	4-48
Ferme-portes Geze .....	4-35 à 4-39
Ferme-portes Groom .....	4-44 à 4-45
Ferme-portes invisible .....	4-59 à 4-60
Ferme-portes Iseo Levasseur .....	4-42 à 4-43
Ferme-portes LCN .....	4-48
Ferme-portes Saint Gobain Sevax.....	4-45
Ferme-portes Vachette.....	4-40 à 4-42
Ferrure de pivot de sol .....	4-68
Ferrure de porte à double action .....	4-68
Ferrure de porte à simple action.....	4-68
Limiteur d'ouverture et sélecteur .....	4-7
Penture Assa Abloy.....	4-70
Penture Mustad pour porte verre.....	4-70
Penture pour porte en verre .....	4-70
Pivot de sol .....	4-62 à 4-67
Pivot sans frein.....	4-69
Sélecteur linéaire Dorma.....	4-52
Sélecteur linéaire Geze .....	4-56 à 4-57
Sélecteur linéaire Iséo.....	4-55



# 4 FERME-PORTES



pages 4-35 à 4-39



pages 4-40 à 4-42



pages 4-42 à 4-43



pages 4-44 à 4-45



pages 4-56 à 4-57



page 4-59



page 4-60

**Comment  
choisir un  
pivot de sol ?**

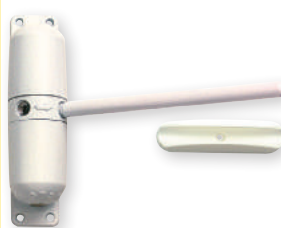
page 4-61



page 4-6



page 4-7



page 4-8



page 4-9

**Technologie  
Ferme-portes**

page 4-10

**Réglages et  
normes**

pages 4-11 à 4-17

**Tableau  
récapitulatif**

pages 4-18 à 4-25



pages 4-26 à 4-34



pages 4-46 à 4-47



page 4-48



pages 4-49 à 4-51



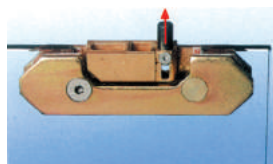
pages 4-52 à 4-55



pages 4-61 à 4-68



page 4-69



page 4-70

## ARRÊT À PÉDALE

## ACIER NICKELÉ

- GUI030** A 130 x 25 mm, course 25 mm 11,95 €  
**GUI031** 190 x 30 mm, course 50 mm ..19,59 €  
**THR009** Embout caoutchouc pour arrêt de porte **GUI031** .....3,01 €



A

## ZAMAK LAQUÉ

180 x 42 mm, course 32 mm

- THR005** B Laqué argent .....37,67 €  
**THR006** C Laqué blanc .....38,97 €



B

C

- THR007** Embout caoutchouc pour arrêt de porte **THR005** et **THR006** .....1,60 €



## ACIER

147 x 29 mm, course 55 mm.

- DOR001** D Capot acier laqué argent .....40,31 €  
**DOR004** Capot alu anodisé argent .....223,28 €



D

## ARRÊT À PÉDALE POUR PORTE LOURDE

Arrêt à pédale avec double ressort pour porte lourde

## 147 X 30 MM, COURSE DE 50 MM.

Pour porte de 60 kg

- IBF010** E Noir .....48,80 €  
**IBF011** Argent .....48,80 €  
**IBF012** Bronze .....48,80 €  
**IBF013** Blanc .....48,80 €



E

## 130 X 25 MM, COURSE DE 35 MM

Pour porte de 25 kg

- IBF014** Noir .....10,47 €  
**IBF015** Argent .....10,47 €  
**IBF016** Bronze .....10,47 €  
**IBF017** F Blanc .....10,47 €



F

## 180 X 30 MM, COURSE DE 50 MM

Pour porte de 40 kg

- IBF018** Noir .....17,43 €  
**IBF019** G Argent .....17,43 €  
**IBF020** Bronze .....17,43 €  
**IBF021** Blanc .....17,43 €



G

## ARRÊT DE PORTE À LEVIER

- KWS001** Acier laqué argent, 135 x 20 mm .....20,72 €



Pour les butoirs de porte, se reporter au secteur 3 page 3-12 à 3-18

## ARRÊT DE PORTE À CROCHET

- KWS008** Laqué argent, à crochet à ressort .....91,22 €



## ARRÊT DE PORTE MAGNÉTIQUE

## FIXATION MURALE

- ARE021** Ø 42 mm, hauteur 34 mm, force 10 kg .....17,96 €  
**ARE022** Ø 54 mm, hauteur 43 mm, force 20 kg .....21,71 €  
**ARE024** Ø 71,3 mm, hauteur 70 mm, force 30 kg .....44,68 €



## FIXATION AU SOL

- ARE023** Longueur 57 x largeur 45 x hauteur 40 mm, force 20 kg, sans vis ni cheville .....21,71 €



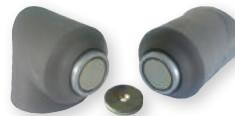
## FIXATION SOL OU MURALE

- MON004** Ø 40 mm, hauteur 44 mm fixé au sol ou 65 mm fixé au mur, force 10 kg .....20,78 €



- MON005** Ø 40 mm, hauteur 44 mm fixé au sol ou 65 mm fixé au mur, force 20 kg .....25,85 €

- MON0050** Ø 60 mm, hauteur 69 mm fixé au sol ou 90 mm fixé au mur, force 35 kg, pour portail ..59,45 €



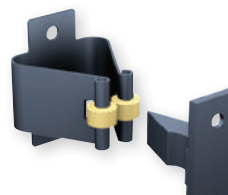
**monin**  
Les solutions sûres

## ARRÊT DE PORTE À PINCE

- MAT200** Platine acier noir 48 x 40 mm, mentonnet en nylon noir, pour porte poids moyen .....10,21 €



- MAT202** Platine acier noir 60 x 52 mm, mentonnet en fonte brute, pour porte lourde .....34,00 €



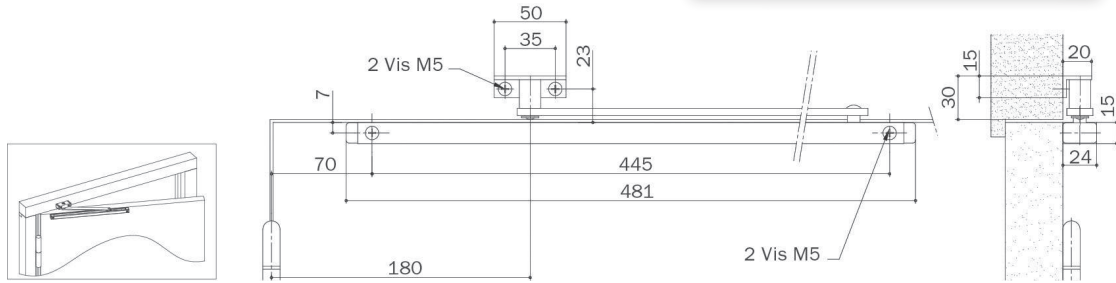
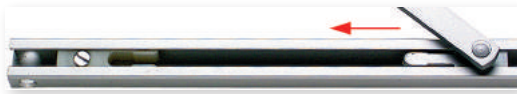
**MANTION**  
SYSTEMES COULISSANTS

**LIMITEUR D'OUVERTURE**

2 fonctions possibles :  
 - limiteur : la porte ne peut aller au-delà de la position angulaire choisie  
 - blocage : la porte est bloquée à l'angle d'ouverture souhaité et

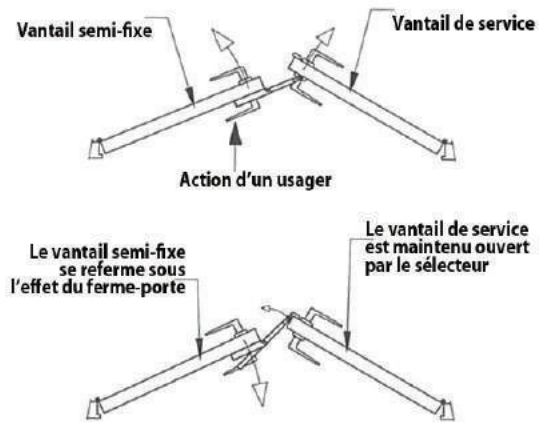
ne peut se refermer sans un tirage volontaire sur la porte  
 Réglable de 90° à 130°  
 Pose côté paumelles  
 Coulisse en aluminium finition anodisé

**HOU035** Limiteur d'ouverture à coulisse en aluminium anodisé ..... 78,97 €



**ANTI-FAUSSE MANOEUVRE**

**DOR312** Assure le bon fonctionnement du sélecteur en évitant le chevauchement des portes à la fermeture. Pour sélecteurs linéaires SL 88, **DOR322**, **DOR323** et **DOR326** ..... 137,14 €



**SÉLECTEUR CLASSIQUE**

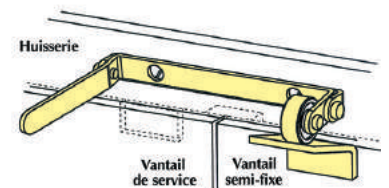
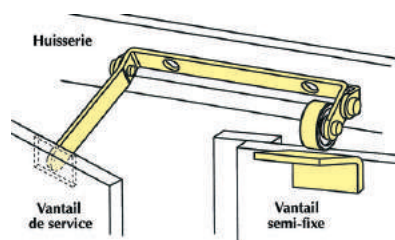
Lorsque les 2 vantaux d'une porte double à feuillure sont équipés de ferme-portes, un sélecteur de fermeture doit être posé pour que le vantail semi-fixe se ferme avant le vantail de service.

**VAC465** Argent ..... 52,85 €

**HOU027** Argent ..... 29,94 €

**HOU028** Nickelé ..... 35,73 €

**HOU029** Blanc laqué ..... 49,19 €



45 000 références en stock permanent

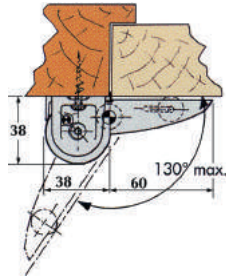




**GROOMEX**

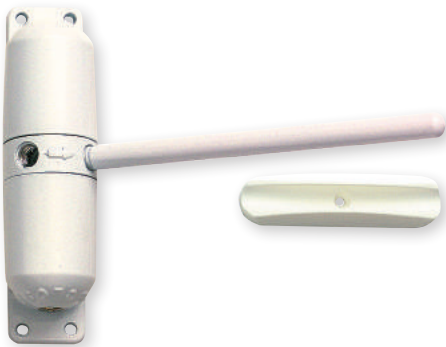
Réversible : droite ou gauche.  
Force de fermeture réglable par tension du ressort.  
Utilisation conjointe possible avec un amortisseur de fermeture.  
(voir page suivante).

**GRO007** Pour porte légère (20 à 25 kg maxi).  
Angle d'ouverture 130° maxi. Acier, capots en nylon blanc... 82,09 €

**GIBLART**

Réversible : droite ou gauche.  
Force de fermeture réglable par tension du ressort.  
Utilisation conjointe possible avec un amortisseur de fermeture.  
(voir page suivante).

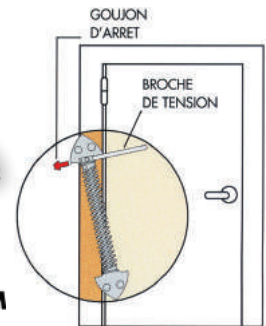
**GUI060** Pour porte légère (35 kg maxi). Zamak laqué blanc,  
platine 115 x 25 mm... 58,78 €

**SPIRAL**

Réversible : droite ou gauche.  
Force de fermeture réglable par tension du ressort.  
Utilisation conjointe possible avec un amortisseur de fermeture  
**(GRO030 ou GRO031)**.  
Pour porte légère de 40 kg à 60 kg.  
Acier verni argent

**GRO004** Dimensions totales : 260 x 35 mm  
Entraxe de fixation : 222 x 16 mm ..... 23,82 €

**GRO005** Dimensions totales : 320 x 35 mm  
Entraxe de fixation : 283 x 17 mm ..... 26,82 €

**GOUJON D'ARRÊT**

**GRO024** Simple action N° 0, 1, 5 et double action N° 29, 30 et  
33 ferme-portes pour **GRO001**, **GRO004** et **GRO005** ..... 0,65 €

**GRO025** Simple action N° 9 et double action N° 36  
pour ferme-portes **GRO002** et **GRO003** ..... 0,76 €



Besoin d'info ? Tél : 03.20.45.87.87.

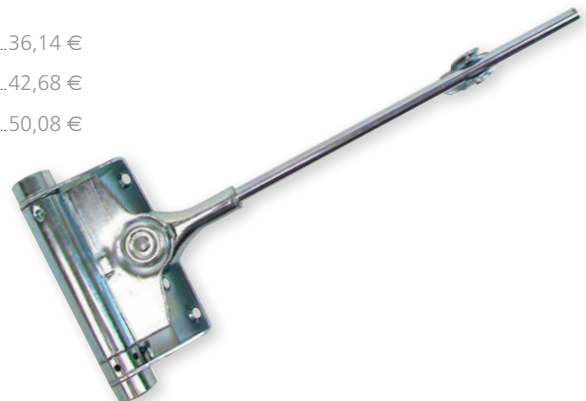
**TIREX**

Réversible : droite ou gauche.  
En acier zingué  
Force de fermeture réglable par tension du ressort.  
Utilisation conjointe possible avec un amortisseur de fermeture. (voir page suivante).

**GRO001** Pour porte 40 kg maxi, platine 100 x 25 mm ..... 36,14 €

**GRO002** Pour porte 60 kg maxi, platine 125 x 30 mm ..... 42,68 €

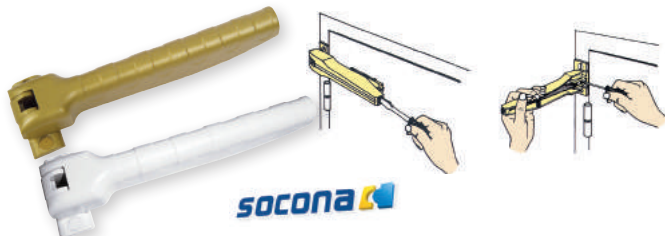
**GRO003** Pour porte 80 kg maxi, platine 150 x 35 mm ..... 50,08 €



### SPIR

Pour porte légère (35 kg maxi)  
Puissance réglable  
Dispositif d'arrêt à 90° (débrayable)  
Platine 60 x 24 mm, longueur 200 mm  
Réversible : droite ou gauche  
Fourni avec cale de rattrapage d'épaisseur en cas de porte à recouvrement

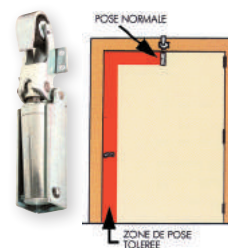
<b>SOC031</b>	Laqué doré .....	48,67 €
<b>SOC032</b>	Laqué blanc .....	48,67 €
<b>SOC033</b>	Chromé .....	48,67 €



### AMORTISSEUR DE FERMETURE

A mettre en complément d'un ferme-porte à ressort, charnière à ressort ou paumelle hélicoïdale : assure une fermeture silencieuse de la porte  
Maintient bien la porte contre le bâti : le joint d'isolation thermique est ainsi bien comprimé  
Réglage de la vitesse d'amortissement  
Réversible : droite ou gauche  
Acier zingué

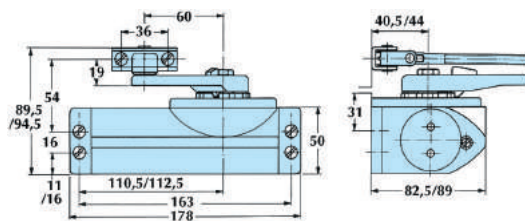
- GRO030** • Pour porte 40 kg maxi (2,04 x 0,83 m), longueur totale 192 mm  
• Dim du corps : 113 x 37 mm 172,01 €
- GRO031** • Pour porte 80 kg maxi (2,60 x 1 m), longueur totale 220 mm  
• Dim du corps : 133 x 47 mm 198,67 €



### TS 59

Largeur maxi de la porte : 950 ou 1100 mm  
Poids maxi de la porte : 60, 80 ou 100 kg  
Force réglable par tension du ressort  
Vitesse de fermeture réglable par vis  
A-coup final réglable par bras à compas uniquement  
Fourni avec bras à compas normal  
Agrée coupe-feu 1/2 heure  
Réversible droite gauche  
Types de montage : 1 et 2  
- sur porte côté paumelles.  
- sur bâti côté opposé aux paumelles.

- DOR012** Argent, force 3 .....968,68 €
- DOR014** Argent, force 4 .....1064,01 €



## EXPERTISE NOUS VISIONS L'EXCELLENCE

Les meilleures marques,  
les meilleures références  
pour vous permettre d'être...



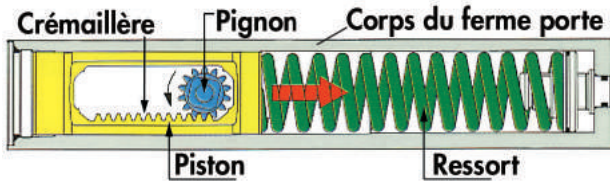
...Les meilleurs pros

#### NOS FOURNISSEURS PARTENAIRES



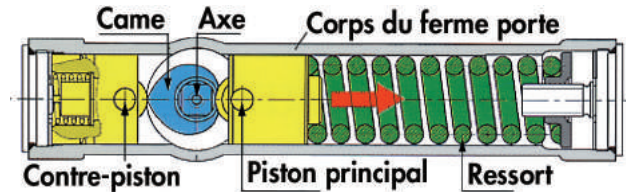
## A PIGNON ET CRÉMAILLIÈRE

Cette technologie est conçue pour le bras à compas. Quand la porte s'ouvre, le bras entraîne le pignon qui comprime le ressort. Dès qu'on lâche la porte, le ressort se détend, le mouvement s'inverse et la porte se referme. On peut mettre à la place d'un compas, un bras à glissière, mais dans ce cas, la force chute de 50 %. De ce fait, le ferme-porte risque de ne plus être conforme à la norme EN 1154 CE



## A CAME ET CONTRE-PISTON

Cette technologie est également conçue pour le bras à glissière : elle a les mêmes avantages que la technologie à pignon et crémaillère elliptique avec, en plus, une facilité à l'ouverture entre 0° et 20° grâce au contre-piston. Cette technologie est donc recommandée pour des portes devant être ouvertes par des enfants, des personnes âgées ou à mobilité réduite. Autre avantage du bras à glissière : voir la rubrique accessoires de ferme-porte.



## A PIGNON ET CRÉMAILLIÈRE ELLIPTIQUE

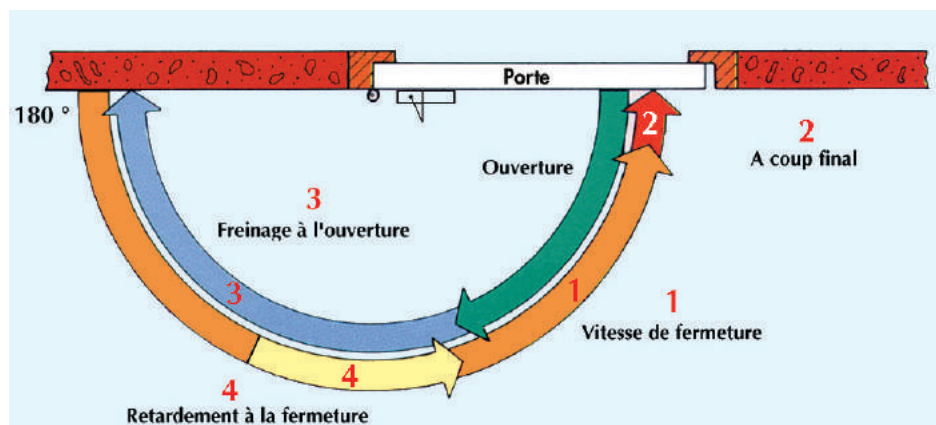
Cette technologie, mise au point pour le bras à glissière, évite la perte de force évoquée dans le cas d'une technologie à pignon et crémaillère évoquée précédemment. Elle permet en toute sécurité et en conformité à la norme EN 1154, d'utiliser un bras à glissière. La sécurité de fermeture est assurée

## VITESSE DE FERMETURE

La majorité des ferme-portes ont une vitesse de fermeture réglable par vis. Procès Verbal de conformité pour l'accessibilité des personnes en situation de handicap et des personnes à mobilité réduite.

## À-COUP FINAL

- C'est une accélération en fin de fermeture qui permet au pêne demi-tour de la serrure de rentrer dans sa gâche et ainsi de bien condamner la porte. Si la porte n'a pas de pêne demi-tour, il suffit d'annuler l'action de l'à-coup final pour que la porte se referme en douceur.
- Le réglage : il se fait, selon le choix du ferme-porte, par vis (c'est le plus pratique) ou pour le bras à compas.
- Il est évident qu'on ne pourra pas avoir d'à-coup final sur un ferme-porte équipé d'un bras à glissière et dont l'à-coup final ne se règle qu'avec la position du bras à compas.
- Les ferme-portes TS 91, 92 et 93 version 2S, TS 5000 RITZ, possèdent un à-coup final amortissable. Ce ralentissement permet sur des portes équipées de ventouses électromagnétiques d'éviter le claquement dû à l'aspiration magnétique. Le confort acoustique en est nettement amélioré.





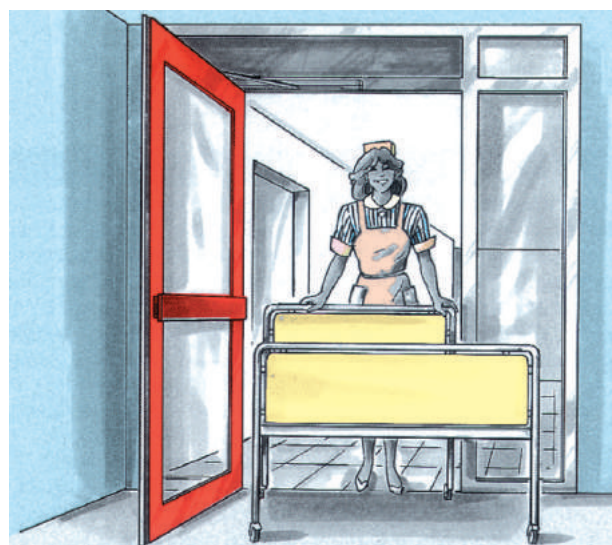
## FREINAGE À L'OUVERTURE

Si la porte est ouverte avec brutalité ou suite à un coup de vent, le freinage à l'ouverture empêche la porte de cogner contre le mur ou l'arrachement du bras. Ce réglage est donc recommandé pour les portes donnant sur l'extérieur (prise au vent) ou lorsque le mur est à 90° par rapport à la porte. Cette option peut-être complétée par un limiteur d'ouverture.



## RETARDEMENT À LA FERMETURE

C'est une temporisation réglable par vis. Il retarde la fermeture de la porte pour laisser passer des objets encombrants ou difficiles à déplacer sans être gêné par l'action du ferme-porte : lit d'hôpital, chaise roulante, porte-bagages, poussette, chariot, ... Il est donc recommandé en milieu hospitalier, dans les cantines, les maisons de retraite, les lieux de stockage, les aéroports...



# NOS ENGAGEMENTS POUR LE DEVELOPPEMENT DURABLE

## NOTRE ENGAGEMENT :

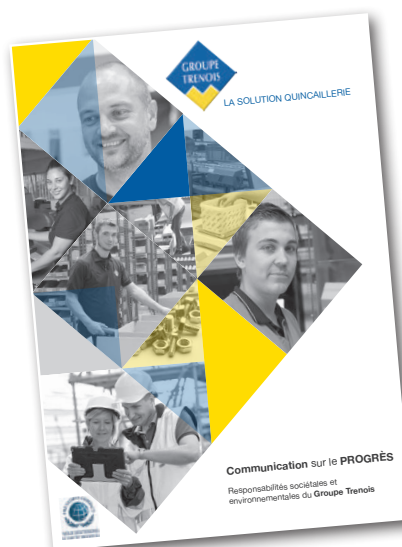
Groupe Trenoïs s'engage à respecter les 10 principes du pacte mondial réunis en 4 familles :

- ✓ Droits de l'homme
- ✓ Droit du travail
- ✓ Environnement
- ✓ Lutte contre la corruption



## LE SAVIEZ-VOUS ?

Ce logo vous indique que le produit est bon pour la planète : Eco conception, biodégradable ou moins polluant.



## Découvrez les actions réalisées sur :

- Notre rubrique développement durable : [www.trenoïs.com/developpementdurable](http://www.trenoïs.com/developpementdurable)
- Notre page Facebook [Groupe TRENOÏS](#)



## LA FORCE

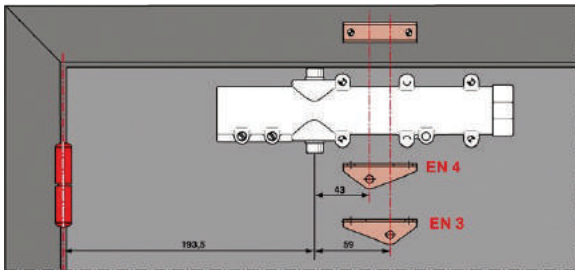
## SON RÉGLAGE

Certains ferme-portes ont une force prédéfinie (non réglable). Mais en général, elle est réglable :

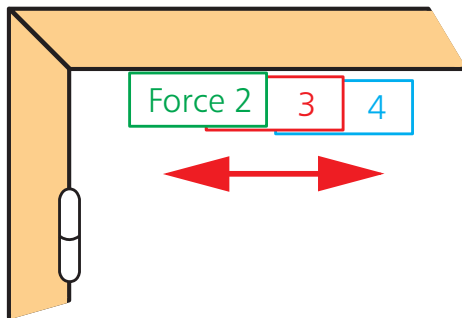
- 1 soit en retournant le support de fixation du bras à compas normal
- 2 soit par déplacement latéral du ferme-porte : plus on l'éloigne des paumelles, plus il agit avec force.
- 3 soit par vis (c'est mieux) : le réglage se fait en continu et sans démontage.

Certains ferme-portes (Geze) possèdent un indicateur optique de la force choisie : la bille indique visuellement la force sélectionnée lors du réglage.

1



2



## SON CHOIX

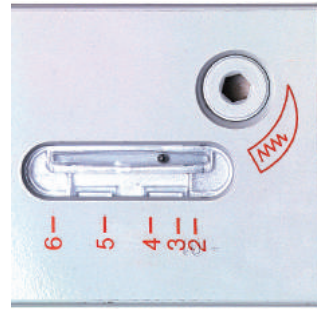
La force d'un ferme-porte se détermine avant tout d'après la largeur de la porte.

Mais si la porte est :

- particulièrement lourde
- particulièrement haute ou épaisse
- soumise à un usage intense
- soumise à l'influence du vent.

Choisir une force directement supérieure (voir tableau ci-dessous).

## 3 Indicateur optique



FORCE DU FERME-PORTE	LARGEUR MAXI DE LA PORTE	POIDS INDICATIF MAXI DE LA PORTE
2	850 mm	40 kg
3	950 mm	60 kg
4	1 100 mm	80 kg
5	1 250 mm	100 kg
6	1 400 mm	120 kg
7	1 600 mm	160 kg



Rappel : il est interdit de mettre un arrêt mécanique (bras à glissière) ou de poser un bras à compas avec arrêt mécanique sur une porte coupe-feu. Une porte coupe-feu doit toujours être maintenue fermée.

## ACCESSIBILITÉ AUX PERSONNES HANDICAPÉES

Accessibilité des personnes handicapées aux ERP et logements : principe posé par la loi du 11 février 2005.

Arrêté du 1 août 2006 fixant les dispositions prises pour l'application des articles R 111-19 à R.11-19-3 et R. 111-19-6 du code de la construction et de l'habitat relatives à l'accessibilité aux personnes handicapées des établissements recevant du public et des installations ouvertes au public lors de la construction ou de leur création (extrait).

Les portes principales desservant des locaux ou zones pouvant recevoir 100 personnes ou plus doivent avoir une largeur minimale de 1,40 m.

Si les portes sont composées de plusieurs vantaux, la largeur minimale du vantail couramment utilisé doit être de 0,90 m.

Les portes principales desservant des locaux pouvant recevoir moins de 100 personnes doivent avoir une largeur minimale de 0,90 m.

**L'effort nécessaire pour ouvrir la porte doit être inférieur ou égal à 50 Nm, que la porte soit ou non équipée d'un dispositif de fermeture automatique. Il est possible de tester l'effort grâce à un dynamomètre DOR008**

Les produits PMR sont signalés par ce logo :



L'arrêté du 1er août 2006 impose que les établissements recevant du public doivent être accessibles aux personnes à mobilité réduite.  
«L'effort nécessaire pour ouvrir la porte doit être inférieur ou égal à 50 Nm, que la porte soit ou non équipée d'un dispositif de fermeture automatique.»

Un guide européen CEN/TR15894 permet de guider les prescripteurs dans leur choix». Il est recommandé de sélectionner des dispositifs de fermeture manuelle et ou des liaisons capables de produire une diminution de la force d'ouverture de 40 % environ entre 2° et 60 ° d'ouverture de la porte».

A ce titre, voir également les produits proposés dans notre chapitre contrôle d'accès, notamment le portéo.

## NORME EN 1154

**Définition et domaine d'application d'un ferme-porte selon la norme EN 1154** : dispositif de fermeture de porte avec amortissement (ferme-porte) : tout mécanisme de fermeture de porte à fonctionnement manuel pour lequel l'énergie de la fermeture est fournie par l'utilisateur lors de l'ouverture de la porte ; énergie qui lorsqu'elle est libérée provoque le retour de la porte dans sa position fermée et ce avec amortissement.

Domaine d'application : (extrait) Il est recommandé d'utiliser ces dispositifs de fermeture de porte, fabriqués conformément à cette norme, chaque fois qu'il y a un besoin d'une fermeture avec amortissement fiable. Les ferme-portes pour une utilisation sur les portes coupe-feu et/ou étanches aux fumées doivent posséder des qualités complémentaires afin de contribuer efficacement à satisfaire aux exigences essentielles de sécurité en cas d'incendie, soit indépendamment, soit en tant que partie d'un bloc porte complet...

Lorsque la dimension et la masse de la porte sur laquelle doit être fixé le ferme-porte conduisent à deux forces de ferme-porte différentes, il est recommandé d'utiliser le ferme-porte de plus grande force.

EXIGENCES EN1154			MOMENT DE FORCE					RENDEMENT ENTRE 0° ET 4° MIN.
			FERMETURE			OUVERTURE		
			ENTRE 0° ET 4°		88°- 92 °	AUTRE ANGLE	0° À 60 °	
FORCE	LARGEUR DE LA PORTE (mm)	POIDS DE LA PORTE (KG)	Nm min.	Nm maxi.	Nm min.	Nm min.	Nm maxi.	% min.
1	<750	20	9	<13	3	2	26	50
2	850	40	13	<18	4	3	36	50
3	950	60	18	<26	6	4	47	55
4	1100	80	26	<37	9	6	62	60
5	1250	100	37	<54	12	8	83	65
6	1400	120	54	<87	18	11	134	65
7	1600	160	87	<140	29	18	215	65

## INFO COMPLÉMENTAIRE POUR LE TABLEAU

Les largeurs de portes indiquées sont pour des montages standards. Dans le cas d'utilisation sur des portes particulièrement hautes ou lourdes, d'utilisation au vent ou pour des montages spéciaux, il est recommandé d'utiliser un ferme-porte de force supérieure.

## LE MARQUAGE CE (CONFORMITÉ À LA LÉGISLATION DE L'UE)

Marquage européen obligatoire pour tous les produits soumis à une ou plusieurs directives européennes, permettant la libre circulation des produits dans tout l'Espace Européen.

Systèmes de fermetures de portes concernés par le marquage CE dans le cadre de la Directive Européenne n° CEE/89/106 sur les produits de la construction :

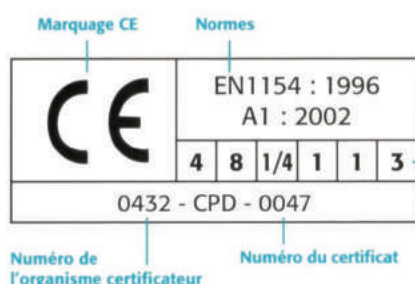
- Dispositifs de fermetures avec amortissement (ferme-portes) définis par la norme EN 1154
- Dispositifs de Sélection de vantaux (bandeaux linéaires sélecteurs) définis par la norme EN 1158
- Dispositifs de retenue électromagnétique pour portes battantes (bandeaux linéaires à retenue électromagnétique intégrée) définis par la norme EN 1155.

Les produits relevant des normes ci-dessus doivent être marqués CE lorsqu'ils sont utilisés sur des portes CFPF, de compartimentage ou d'évacuation. La présence de ce marquage indique la conformité du produit aux législations européennes.

### CERTIFICATION ET MARQUAGE CE

#### PRINCIPE DE CLASSIFICATION

(exemple avec la norme EN1154 du produit VAC984)



#### 4 | 8 | 1/4 | 1 | 1 | 3 :

##### > 1<sup>er</sup> caractère : catégorie d'utilisation

3 = permettant une fermeture depuis un angle minimum de 105°

4 = permettant une fermeture depuis un angle minimum de 180°

##### > 2<sup>ème</sup> caractère : nombre de cycles d'essai

8 = 500 000 cycles (une seule valeur possible)

##### > 3<sup>ème</sup> caractère : masse de portes essayées (Force du ferme-porte)

1 à 7 : voir tableau page précédente

##### > 4<sup>ème</sup> caractère : comportement au feu

0 = inapte à l'utilisation sur des blocs-portes coupe-feu

1 = apte à l'utilisation sur des blocs-portes coupe-feu

##### > 5<sup>ème</sup> caractère : sécurité

1 = tout ferme-porte doit satisfaire à l'exigence essentielle de sûreté lors de l'utilisation. De ce fait, seul le grade 1 est défini.

##### > 6<sup>ème</sup> caractère : résistance à la corrosion

0 à 4 = 0-pas de résistance / 4-résistance très élevée.

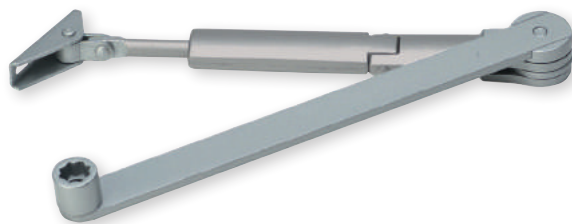
### BRAS À COMPAS NORMAL

Ne s'adapte que sur les ferme-portes à pignon et crémaillère. A cause de sa saillie importante, il est sujet à l'arrachement (écoles, locaux, publics...). Aucune perte de force : voir paragraphe des bras à glissière ci-dessous.



### BRAS À COMPAS AVEC ARRÊT MÉCANIQUE

Il a les mêmes caractéristiques que le bras à compas normal, mais il comporte, en plus, une bille autobloquante dans l'articulation du bras. On règle son orientation à l'angle de blocage de porte désiré. Cette bille empêche donc le ferme-porte de refermer la porte. Il suffit de débloquer la porte en tirant dessus pour qu'elle se referme à nouveau.



Attention : Bras à compas avec arrêt mécanique interdit sur porte coupe-feu.

### BRAS À GLISSIÈRE

S'adapte sur toutes les technologies de ferme-portes. Améliore l'esthétisme. N'est pas sujet à l'arrachement. Pas de perte de force pour un bras à glissière avec un ferme-porte à CAME ou à pignon et crémaillère ELLIPTIQUES. Antivandalisme : pas d'arrachage Sécurité : pas de perte de force, la porte se referme Technologie à CAME ou à pignon et crémaillère ELLIPTIQUES. C'est important sur une porte coupe-feu.

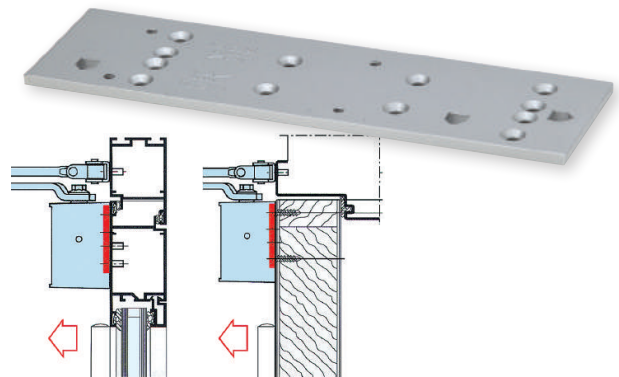


Attention : Un bras à glissière avec un ferme-porte à pignon et crémaillère SYMETRIQUE fait chuter sa force de 50 % (un numéro de force en moins). Dans ce cas, prendre une force directement supérieure.

### PLAQUE DE MONTAGE

C'est une plaque à visser entre la porte et le ferme-porte. Un nombre de trous y sont prévus permettant la fixation de la plaque sur une traverse étroite ou le montage en série à l'atelier : plus besoin de gabarit sur le chantier.

NB : Les ferme-portes TS 71,72,73 V et 83 ont tous les mêmes entraxes de fixation du boîtier de ferme-porte. Les ferme-portes TS91, 92 et 93 ont tous les mêmes entraxes de fixation de la plaque. Cela permet pour ces deux séries, de changer le modèle sans avoir à faire d'autres trous dans la porte. Attention, pour le TS 90, les entraxes de fixation sont différents.



### LIMITEUR D'OUVERTURE

Il ne se monte que sur un bras à glissière. Il est constitué d'un bout de mousse sur lequel le galet nylon du bras vient buter lorsque la porte s'ouvre. L'angle d'ouverture de la porte est réglable : maxi 125°. Il fait office de butoir de porte mais ne le remplace pas en cas de force excessive.

### ARRÊT MÉCANIQUE

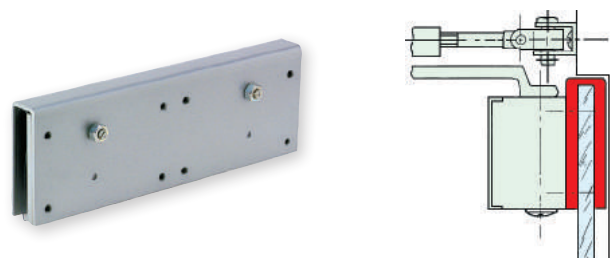
Il peut venir en complément d'un limiteur d'ouverture et se positionne avant celui-ci. Il fait exactement le même travail qu'un bras à compas avec arrêt mécanique, mais il est adapté dans le bras à glissière. Interdit sur porte coupe-feu.



Attention : Arrêt mécanique interdit sur porte coupe feu.

### ETRIER POUR PORTE EN VERRE

L'étrier se fixe sur la porte en verre. On visse ensuite le ferme-porte sur l'étrier.





# NOTRE ATELIER SERRURERIE



## REPRODUCTION DE CLÉS

Clés plates, clés réversibles, clés à points, clés protégées sur profil Trenois.

Différenciez vos clés grâce à un marquage personnalisé



## RÉALISATION D'ORGANIGRAMMES

Nos experts vous accompagnent et réalisent votre organigramme en 24H. Jusqu'à 100 cylindres.

## NOS FOURNISSEURS PARTENAIRES



**EXPRESSO**  
LE SERVICE SUR-MESURE

## TYPE DE MONTAGE

Il existe 4 types de montage possible.

La majorité de nos ferme-portes peuvent être installés selon les schémas 1 et 2 (90 % des cas de pose).

Sur porte côté paumelles (= montage normal).

Sur bâti opposé aux paumelles (= montage renversé).

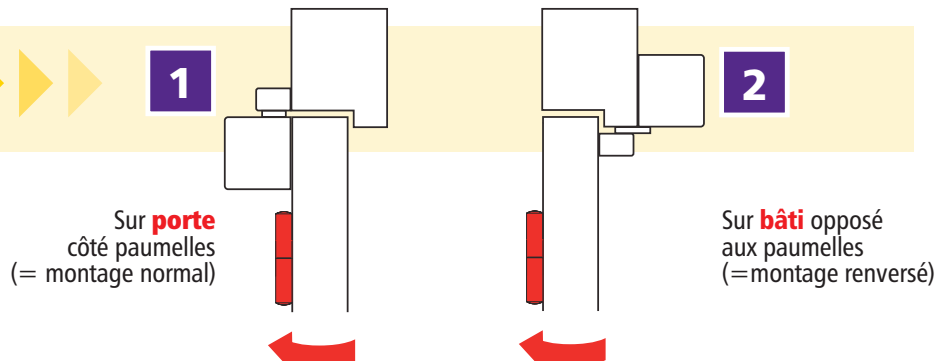
Montages spécifiques à quelques ferme-portes et propres à certaines situations (TS 3000 V, TS 92 G, TS 93 G ET TS 5000 L).

Sur bâti côté paumelles.

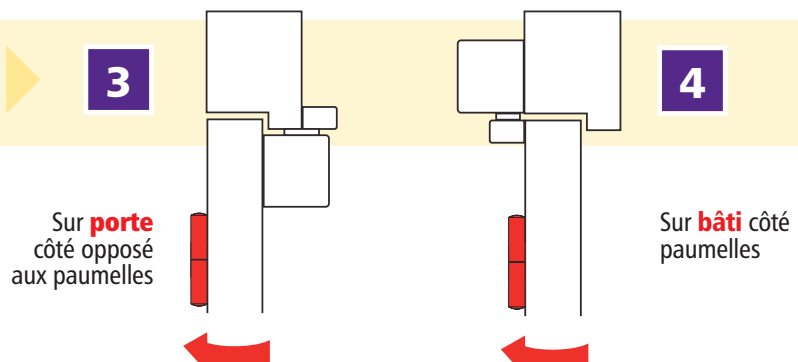
La plupart des ferme-portes sont réversibles : droite ou gauche.

Sur porte côté opposé aux paumelles.

### MONTAGE STANDARD (90 % des cas de pose).



### MONTAGE INVERSÉ



## LES BONNES QUESTIONS À SE POSER

### QUELLE FORCE ?

- Largeur de porte
- Poids de la porte
- Usage intense
- Influence du vent

### DE QUELS ACCESSOIRES AI-JE BESOIN ?

- Bras à compas avec arrêt mécanique
- Limiteur d'ouverture (pour bras à glissière)
- Arrêt mécanique (pour bras à glissière)
- Plaque de montage
- Etrier pour porte en verre

### DE QUELS RÉGLAGES AI-JE BESOIN ?

- Force : vitesse de fermeture
- A-coup final
- Freinage à l'ouverture
- Retardement à la fermeture

### SERA-T-IL MONTÉ SUR UNE PORTE COUPE-FEU ?

- Force 3 mini obligatoire

### QUEL BRAS ?

- A compas
- A glissière

### QUEL TYPE DE MONTAGE ?

- Sur porte côté paumelles
- Sur bâti côté opposé aux paumelles
- Sur porte côté opposé aux paumelles
- Sur bâti côté paumelles.

### QUELLE COULEUR ?

- Argent
- Blanc
- Noir
- Brun



## BIEN CHOISIR SON FERME-PORTE DORMA

### MODE D'EMPLOI DE CETTE AIDE AU CHOIX

1. Répondre aux 4 questions posées ci-dessous dans l'ordre et garder les chiffres obtenus.
2. Obtention d'un score à 4 chiffres
3. Se reporter à la grille de choix des ferme-portes qui propose le produit adapté en fonction du score obtenu et de vos besoins.
4. Ajuster le choix en fonction des informations fournies dans le tableau pages suivantes ou sur les documentations techniques des produits disponibles sur [www.dorma.com](http://www.dorma.com)



### QUELLE EST LA LARGEUR ET LE POIDS DU VANTAIL ?

- 950 mm et 60 kg maxi (force 3 EN)
- 1100 mm et 80 kg maxi (force 4 EN)
- 1250 mm et 100 kg maxi (force 5 EN)
- 1400 mm et 120 kg maxi (force 6 EN)
- 1600 mm et 160 kg maxi (force 7 EN)

### BESOIN DE FREINAGE À L'OUVERTURE ?

*En cas de vent fort, école, etc..*

- oui
- non

### QUEL TYPE DE BRAS ?

- Bras à compas standard
- Bras à compas pour usage intensif
- Bras à glissière anti-vandalisme

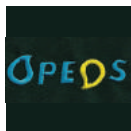
### BESOIN DE TEMPORISATION À LA FERMETURE ?

*Personne à mobilité réduite, passage brancard, hôtels*

- oui
- non



# MARQUAGE DE VÊTEMENTS DE TRAVAIL



### BRODERIE

Rendu très qualitatif avec un aspect relief.



### POLYFLEX NUMÉRIQUE

Impression sur résine parfaite pour grands motifs.



### ECUSSON BRODÉ

Logo brodé sur un tissu, à coudre sur les vêtements de travail.



### POLYFLEX REFLEX

Marquage rétro-réfléchissant, idéal pour le lettrage.



### SERIGRAPHIE DIRECTE

Impression directe sur le vêtement, ce qui permet au tissu de garder sa souplesse.



### TRANSFERT

Impression sur support papier transféré à chaud sur textile. Permet le marquage en différé.

**EXPRESSO**  
LE SERVICE SUR-MESURE

Modèle	ARTICLE	Coloris	Largeur de porte jusqu'à	Poids de porte jusqu'à	Force (selon Norme EN 1154)	Réglage de la force	Type de Montage	RÉGLAGES			
								A-coup final	freinage à l'ouverture	retardement à la fermeture	
TS profil	DOR490	Argent	1100 mm	80 kg	2, 3, 4	Corps et/ou charnière bras	1-2	Oui, par vis	Oui	Non	
	DOR491	Blanc RAL 9010									
	DOR492	Noir RAL 9005									
TS 98 XEA	DOR1060	Argent RAL 9006	1400 mm	120 kg	1, 2, 3, 4, 5, 6	Par vis	1-2-3-4	Oui, par vis	Oui	Oui	
	DOR1061	Blanc RAL 9016									
	DOR1062	Noir RAL 9005									
TS 93 B	DOR099	Argent	1250 mm	100 kg	2, 3, 4, 5	Par vis	1-2	Oui, par vis	Oui	Oui	
	DOR0990	Blanc RAL 9016									
	DOR0992	Noir RAL 9005									
	DOR0995	Argent	1600 mm	160 kg	5, 6, 7						
TS 93 B2S	DOR0996	Argent	1250 mm	100 kg	2, 3, 4, 5	Par vis	1-2	Oui, par vis	Oui	Non	
	DOR0997	Blanc RAL 9016									
	DOR0999	Noir RAL 9005									
TS 93 G	DOR1030	Argent	1250 mm	100 kg	2, 3, 4, 5	Par vis	3-4	Oui, par vis	Oui	Oui	
	DOR1031	Blanc RAL 9016									
	DOR1033	Noir RAL 9005									
	DOR1035	Argent	1600 mm	160 kg	5, 6, 7						
TS 93 G2S	DOR1036	Argent	1250 mm	100 kg	2, 3, 4, 5	Par vis	3-4	Oui, par vis	Oui	Non	
	DOR1037	Blanc RAL 9016									
	DOR1039	Noir RAL 9005									
TS 92 B	DOR0950	Argent	1100 mm	80 kg	2, 3, 4	Par vis	1-2	Oui, par vis	Non	Non	
	DOR0951	Blanc RAL 9016									
	DOR0953	Noir RAL 9005									
TS 92 G	DOR0954	Argent	1100 mm	80 kg	2, 3, 4	Par vis	3-4	Oui, par vis	Non	Non	
	DOR0955	Blanc RAL 9016									
	DOR0956	Noir RAL 9005									
TS 91 B	DOR0940	Argent	950 mm	60 kg	3	Fixe	1-2	Oui, par vis	Non	Non	
	DOR0941	Blanc RAL 9016									
	DOR0943	Noir RAL 9005									
TS 91 G	DOR09430	Argent	950 mm	60 kg	3	Fixe	3-4	Oui, par vis	Non	Non	
	DOR09431	Blanc RAL 9016									
	DOR09432	Noir RAL 9005									
TS91 Pack Metal	DOR0970	Argent	1100 mm	80 kg	4	Fixe	1-2-3-4	Oui, par vis	Non	Non	
	DOR0971	Blanc RAL 9016									
	DOR0972	Noir RAL 9005									
TS 90	DOR0932	Argent	1100 mm	80 kg	3, 4	Par déplacement latéral	1-2-3-4	Oui, par vis	Non	Non	
	DOR0933	Blanc RAL 9016									
	DOR0934	Noir RAL 9005									
TS 90 H	DOR074	Argent	1100 mm	80 kg	3, 4	Par déplacement latéral	1-2-3-4	Non	Non	Oui	
	DOR075	Blanc RAL 9016									
	DOR076	Noir RAL 9005									

DORMAKABA

	ACCESSOIRES						NORMES		
	Bras à compas	Bras à glissière	Plaque de montage	Etrier porte en verre	Limiteur ouverture avec bras glissière	Arrêt mécanique avec bras glissière	Norme EN1154	Agréé Coupe-feu	PMR (sous conditions de réglages)
	Inclus	-	-				Oui	Oui	EN4 maxi
		inclus	Incluse				Oui	Oui	EN5 maxi
		DOR1050	Incluse		DOR108	DOR107	Oui	Oui	EN5 maxi
		DOR1051							
		DOR1053							
		DOR1050							
		DOR1050	Incluse		DOR108	DOR107	Oui	Oui	EN5 maxi
		DOR1051							
		DOR1053							
		DOR1050	Incluse		DOR108	DOR107	Oui	Oui	EN5 maxi
		DOR1051							
		DOR1053							
		DOR1050							
		DOR1050	Incluse		DOR108	DOR107	Oui	Oui	EN5 maxi
		DOR1051							
		DOR1053							
		DOR1050	Incluse	DOR0960	DOR108	DOR107	Oui	Oui	EN4 maxi
		DOR1051							
		DOR1053							
		DOR1050	Incluse	DOR0960	DOR108	DOR107	Oui	Oui	EN4 maxi
		DOR1051							
		DOR1053							
		DOR1050	DOR0945		DOR108	DOR107	Oui	Oui	EN3 maxi
		DOR1051	DOR0946						
		DOR1053	DOR0947						
		DOR1050	DOR0945		DOR108	DOR107	Oui	Oui	EN3 maxi
		DOR1051	DOR0946						
		DOR1053	DOR0947						
		Inclus	Incluse		DOR108	DOR107	Oui	Oui	EN4 maxi
		Inclus	DOR0936		DOR0938	DOR0937	Oui	Oui	EN4 maxi
			DOR09360						
			DOR09361						
		Inclus	DOR0936		DOR0938	DOR0937	Oui	Oui	EN4 maxi
			DOR09360						
			DOR09361						



	Modèle	ARTICLE	Coloris	Largeur de porte jusqu'à	Poids de porte jusqu'à	Force (selon Norme EN 1154)	Réglage de la force	Type de Montage	RÉGLAGES			
									A-coup final	freinage à l'ouverture	retardement à la fermeture	
DORMAKABA	TS 83 BC	DOR081	Argent	1400 mm	120 kg	3, 4, 5, 6	Par vis	1-2	Oui, par bras	Oui	Non	
		DOR082	Blanc RAL 9016									
		DOR083	Noir RAL 9005									
	TS 83 BC - DC	DOR091	Argent	1400 mm	120 kg	3, 4, 5, 6	Par vis	1-2	Oui, par bras	Oui	Oui	
		DOR0920	Blanc RAL 9016									
		DOR0931	Noir RAL 9005									
	TS 77	DOR028	Argent	950 mm	60 kg	3	Fixe	1-2	Oui, par vis	Non	Non	
	TS 73V	DOR0480	Argent	1100 mm	80 kg	2, 3, 4	Par vis	1-2	Oui, par vis	Oui	Non	
		DOR0481	Blanc RAL 9016									
		DOR0483	Noir RAL 9005									
TS 72	DOR0340	Argent	1100 mm	80 kg	2, 3, 4	Par vis	1-2	Oui, par vis	Non	Non		
	DOR0342	Blanc RAL 9016										
	DOR0343	Noir RAL 9005										
TS 71	DOR0230	Argent	1100 mm	80 kg	3, 4	charnière du bras	1-2	Oui, par vis	Non	Non		
	DOR0232	Blanc RAL 9016										
	DOR0233	Noir RAL 9005										
TS 68F	DOR030	Argent	1100 mm	80 kg	2, 3, 4	Corps et/ou charnière bras	1-2	Oui, par vis	Non	Non		
GEZE	TS WOOD	GEZ075	Argent	950 mm	60 kg	3	Fixe	1-2-3-4	Oui, par vis	Non	Non	
		GEZ0751	Blanc RAL 9016									
		GEZ0752	Blanc RAL 9010									
		GEZ0753	Noir RAL 9005									
	TS 5000	GEZ085	Argent	1400 mm	250 kg	2, 3, 4, 5, 6	Par vis	1-2	Oui, par vis	Oui	Non	
		GEZ086	Blanc RAL 9016									
		GEZ0865	Blanc RAL 9010									
		GEZ087	Noir RAL 9005									
	TS 5000 Ritz	GEZ089	Argent	1400 mm	250 kg	2, 3, 4, 5, 6	Par vis	1-2	Oui, par vis	Oui	Non	
	TS 5000 L	GEZ090	Argent	1400 mm	250 kg	2, 3, 4, 5, 6	Par vis	3-4	Oui, par vis	Oui	Non	
		GEZ091	Blanc RAL 9016									
		GEZ0915	Blanc RAL 9010									
		GEZ092	Noir RAL 9005									
	TS 5000 EC	GEZ120	Argent	1250 mm	250 kg	3, 4, 5	Par vis	1-2	Oui, par vis	Oui	Non	
		GEZ121	Blanc RAL 9016									
		GEZ122	Blanc RAL 9010									
GEZ123		Noir RAL 9005										
GEZ140		Argent										
GEZ141		Blanc RAL 9016										
GEZ142		Blanc RAL 9010										
GEZ143		Noir RAL 9005										

	ACCESSOIRES						NORMES		
	Bras à compas	Bras à glissière	Plaque de montage	Etrier porte en verre	Limiteur ouverture avec bras glissière	Arrêt mécanique avec bras glissière	Norme EN1154	Agréé Coupe-feu	PMR (sous conditions de réglages)
	DOR0345	DOR0360							
	DOR0347	DOR0362			DOR108	DOR107	Oui	Oui	EN5 maxi
	DOR0348	DOR0363							
	DOR0345	DOR0360							
	DOR0347	DOR0362			DOR108	DOR107	Oui	Oui	EN5 maxi
	DOR0348	DOR0363							
	Inclus	-	-				Non	Non	
	DOR0345	DOR0360							
	DOR0347	DOR0362			DOR108	DOR107	Oui	Oui	EN4 maxi
	DOR0348	DOR0363							
	DOR0345	DOR0360	DOR0364						
	DOR0347	DOR0362	DOR0365		DOR108	DOR107	Oui	Oui	EN4 maxi
	DOR0348	DOR0363	DOR0366						
	DOR0345		DOR0364						
	DOR0347	-	DOR0365				Oui	Oui	EN4 maxi
	DOR0348		DOR0366						
	Inclus	-	-				Oui	Oui	EN4 maxi
		Inclus					Oui	Oui	EN3 maxi
		GEZ095	GEZ0870						
		GEZ096	GEZ0871						
		GEZ0965	GEZ08715		GEZ098	GEZ070	Oui	Oui	EN5 maxi
		GEZ097	GEZ0872						
		GEZ095	GEZ0870		GEZ098	GEZ070	Oui	Oui	EN5 maxi
		GEZ0991	GEZ0870						
		GEZ0992	GEZ0871						
		GEZ0993	GEZ0872		GEZ098	GEZ070	Oui	Oui	EN5 maxi
		GEZ0994	GEZ0872						
		GEZ130	GEZ0870						
		GEZ131	GEZ0871						
		GEZ132	GEZ08715						
		GEZ133	GEZ0872						
		GEZ150	GEZ0870						
		GEZ151	GEZ0871						
		GEZ152	GEZ08715		GEZ098	GEZ070	Oui	Oui	EN5 maxi
		GEZ153	GEZ0872						

	Modèle	ARTICLE	Coloris	Largeur de porte jusqu'à	Poids de porte jusqu'à	Force (selon Norme EN 1154)	Réglage de la force	Type de Montage	RÉGLAGES			
									A-coup final	freinage à l'ouverture	retardement à la fermeture	
GEZE	TS 4000	GEZ055	Argent	1400 mm	250 kg	1, 2, 3, 4, 5, 6	Par vis	1-2	Oui, par bras compas	Oui	Non	
		GEZ056	Blanc RAL 9016									
		GEZ0565	Blanc RAL 9010									
		GEZ057	Noir RAL 9005									
	TS 3000 V	GEZ080	Argent	1100 mm	100 kg	1, 2, 3, 4	Par vis	1-2-3-4	Oui, par vis	Non	Non	
		GEZ081	Blanc RAL 9016									
		GEZ0815	Blanc RAL 9010									
		GEZ082	Noir RAL 9005									
	TS 2000 V	GEZ050	Argent	1250 mm	120 kg	2, 4, 5	Par déplacement latéral	1-2	Oui, par bras compas	Non	Non	
		GEZ051	Blanc RAL 9016									
		GEZ0515	Blanc RAL 9010									
		GEZ052	Noir RAL 9005									
		GEZ0520	Bronze C34									
	TS 2000 VBC	GEZ054	Argent	1250 mm	120 kg	2, 4, 5	Par déplacement latéral	1-2	Oui, par vis	Oui	Non	
GEZ0540		Blanc RAL 9016										
GEZ0545		Blanc RAL 9010										
GEZ0541		Noir RAL 9005										
TS 1500 G	GEZ040	Argent	750 mm	70 kg	1	Fixe	1-2	Oui, par vis	Non	Non		
	GEZ041	Blanc RAL 9016										
TS 1500	GEZ037	Argent	1100 mm	80 kg	3, 4	Par support du bras	1-2	Oui, par vis	Non	Non		
	GEZ038	Blanc RAL 9016										
VACHETTE	DC340	VAC984	Argent	1100 mm	80 kg	1, 2, 3, 4	Par vis	1-2	Oui, par vis	Oui	Non	
		VAC985	Blanc RAL 9016									
		VAC986	Noir RAL 9005									
	DC140	VAC975	Argent	1100 mm	80 kg	2, 3, 4	Corps et/ou charnière bras	1-2	Oui, par vis	Oui	Non	
		VAC976	Blanc RAL 9016									
		VAC977	Noir RAL 9005									
	DC135	VAC9995	Argent	950 mm	60 kg	3	Fixe	1-2	Oui, par vis	Oui	Non	
		VAC9996	Blanc RAL 9016									
		VAC9997	Noir RAL 9005									
	DC110	VAC970	Argent	950 mm	60 kg	2, 3, 4	Corps et/ou charnière bras	1-2	Oui, par vis	Non	Non	
		VAC971	Blanc RAL 9016									
		VAC972	Noir RAL 9005									
	DC700 G-CM	VAC978	Argent	1400 mm	120 kg	3, 4, 5, 6	Par vis	1	Oui, par vis	Oui	Non	
		VAC979	Inox									
NORMBAU	LCN 1465 R	LCN010	Argent	1060 mm	120 kg	1, 2, 3, 4, 5	Par vis	1-2	Oui, par vis	Oui	Non	
	LCN 1464 T	LCN020	Argent	1060 mm	120 kg	1, 2, 3, 4	Par vis	1-2-3-4	Oui, par vis	Oui	Non	
		LCN021	Noir									
		LCN022	Blanc									

	ACCESSOIRES						NORMES		
	Bras à compas	Bras à glissière	Plaque de montage	Etrier porte en verre	Limiteur ouverture avec bras glissière	Arrêt mécanique avec bras glissière	Norme EN1154	Agrée Coupe-feu	PMR (sous conditions de réglages)
	GEZ060		GEZ0870				Oui	Oui	EN5 maxi
	GEZ061		GEZ0871						
	GEZ0615		GEZ08715						
	GEZ062		GEZ0872						
		GEZ095	GEZ0820		GEZ098	GEZ070	Oui	Oui	EN4 maxi
		GEZ096	GEZ0821						
		GEZ0965	GEZ08215						
		GEZ097	GEZ0822						
	GEZ060	GEZ065	GEZ053	GEZ071	GEZ098	GEZ070	Oui	Oui	EN4 maxi
	GEZ061	GEZ066							
	GEZ0615	GEZ0665							
	GEZ062	GEZ067							
	GEZ063								
	GEZ060	GEZ065	GEZ053	GEZ071	GEZ098	GEZ070	Oui	Oui	EN4 maxi
	GEZ061	GEZ066							
	GEZ0615	GEZ0665							
	GEZ062	GEZ067							
		Inclus					Non	Non	
	Inclus						Oui	Oui	EN4 maxi
		VAC987					Oui	Oui	EN4 maxi
		VAC988							
		VAC989							
	Inclus						Oui	Oui	EN4 maxi
		Inclus					Oui	Oui	EN3 maxi
	Inclus						Oui	Oui	EN3 maxi
		VAC9795					Oui	Oui	Oui
	Inclus						Oui	Oui	
		Inclus					Oui	Oui	

	Modèle	ARTICLE	Coloris	Largeur de porte jusqu'à	Poids de porte jusqu'à	Force (selon Norme EN 1154)	Réglage de la force	Type de Montage	RÉGLAGES			
									A-coup final	freinage à l'ouverture	retardement à la fermeture	
GROOM	GR500	GR0050	Argent	1250 mm	100 kg	3, 4, 5	Par vis	1-2	Oui, par vis	Oui	Non	
		GR0051	Blanc RAL 9016									
		GR0052	Noir RAL 9005									
	GR400	GR0040	Argent	950 mm	60 kg	3	Fixe	1-2	Oui, par vis	Non	Non	
		GR0041	Noir RAL 9005									
		GR0042	Blanc RAL 9010									
	GR300	GR0035	Argent	1400 mm	120 kg	3, 4, 5, 6	Par vis	1-2	Oui, par vis	Oui	Oui	
	GR150	GR0070	Argent	1100 mm	80 kg	2, 3, 4	Corps et/ou charnière bras	1-2	Oui, par vis	Non	Non	
		GR0071	Noir RAL 9005									
		GR0072	Blanc RAL 9010									
GR010	GR0060	Argent	950 mm	60 kg	3	Fixe	1-2	Non	Non	Non		
	GR0061		1100 mm	80 kg	4							
	GR0062		1250 mm	100 kg	5							
JPM	FP5050	CHU185	Argent	950 mm	60 kg	3	Fixe	1-2	Oui, par vis	Oui	Non	
		CHU186	Blanc									
		CHU187	Noir									
BRICARD	672 0017	BRD034	Argent RAL 9006	1250 mm	100 kg	2, 3, 4, 5	Par vis	1-2	Oui, par vis	Oui	Oui	
	672 0011	BRD035	Blanc RAL 9010									
	672 0013	BRD036	Noir RAL 9005									
	672 1027	BRD037	Argent RAL 9006					3-4				
	672 1021	BRD038	Blanc RAL 9010									
	672 1023	BRD039	Noir RAL 9005									
	645 1257	BRD046	Argent RAL 9006	950 mm	60 kg	1, 2, 3	Par vis	1-2-3-4	Oui, par vis	Non	Non	
	635 0141	BRD056	Blanc RAL 9010	1100 mm	80 kg	2, 3, 4	Par vis	1-2	Oui, par vis	Oui	Non	
	635 0143	BRD057	Noir RAL 9005									
	610 0107	BRD040	Argent RAL 9006	1100 mm	80 kg	2, 3, 4	Par déplacement latéral	1-2	Oui, par vis	Non	Non	
610 0207	BRD042	Argent RAL 9006	950 mm	60 kg	3	Fixe						
ISÉO LEVASSEUR	IS65	CAV800	Argent	950 mm	80 kg	3	Fixe	1-2	Oui, par vis	Non	Non	
		CAV801	Blanc RAL 9016									
		CAV802	Noir RAL 9005									
	IS115	CAV810	Argent	1100 mm	100 kg	2, 3, 4	Oui, par vis	1-2	Oui, par vis	Oui	Non	
		CAV811	Blanc RAL 9016									
		CAV812	Noir RAL 9005									
IS110	CAV820	Argent	1100 mm	100 kg	2, 3, 4	Oui, par vis	1-2	Oui, par vis	Oui	Non		
	CAV821	Blanc RAL 9016										
	CAV822	Noir RAL 9005										
SEVAX	D7002	SEV050	Argent	1100 mm	70 kg	3	Fixe	1-2	Oui, par vis	Non	Non	
	D7001	SEV051		900 mm	50 kg	2						

	ACCESSOIRES						NORMES		
	Bras à compas	Bras à glissière	Plaque de montage	Etrier porte en verre	Limiteur ouverture avec bras glissière	Arrêt mécanique avec bras glissière	Norme EN1154	Agrée Coupe-feu	PMR (sous conditions de réglages)
		Inclus					Oui	Oui	EN5 maxi
		Inclus	GRO043				Oui	Oui	EN3 maxi
			GRO044						
			GRO045						
	Inclus						Oui	Oui	EN5 maxi
	Inclus						Oui	Oui	EN4 maxi
	Inclus						Non	Non	
		Inclus					Oui	Oui	EN3 maxi
		Inclus					Oui	Oui	
		Inclus					Oui	Oui	
		Inclus					Oui	Oui	
	Inclus						Non	Non	
							Oui	Oui	
		Inclus					Oui	Oui	
		Inclus					Oui	Oui	
	Inclus						Oui	Oui	
	Inclus						Non	Non	Non
							Non	Non	Non

**TS 77**

- Vitesse de fermeture réglable par vis
- Non conforme à la norme EN1154
- A pignon et crémaillère
- Largeur maxi de la porte : 950 mm
- Poids maxi de la porte : 60 kg
- A-coup final réglable par vis
- Réversible : droite ou gauche
- Types de montage : 1 - 2
  - sur porte côté paumelles
  - sur bâti côté opposé aux paumelles
- Force 3 fixe
- **Fourni avec bras à compas normal**

**DOR028** Gris alu ..... 38,37 €

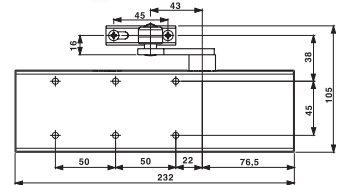
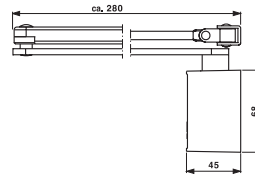
**TS 71**

- Vitesse de fermeture réglable par vis.
- Conforme à la norme EN1154 CE
- A pignon et crémaillère.
- Largeur maxi de la porte : 1100 mm.
- Poids maxi de la porte : 80 kg.
- A-coup final réglable par vis
- Réversible : droite ou gauche.
- Types de montage : 1 - 2
  - sur porte côté paumelles.
  - sur bâti côté opposé aux paumelles.
- Vitesse de fermeture réglable par vis
- Force 3 ou 4 réglable par retournement de la charnière du bras à compas
- **Fourni sans bras**

**DOR0230** Gris alu ..... 96,22 €

**DOR0232** Blanc 9016 ..... 96,22 €

**DOR0233** Noir 9005 ..... 96,22 €

**TS 68 F**

- Conforme à la norme EN1154 CE
- A pignon et crémaillère
- Largeur maxi de la porte : 1100 mm
- Poids maxi de la porte : 80 kg
- A-coup final réglable par vis
- Réversible : droite ou gauche
- Types de montage : 1 - 2
  - sur porte côté paumelles
  - sur bâti côté opposé aux paumelles
- Fabrication ISO 9001
- Force de fermeture 2/3/4, réglable par déplacement latéral du corps et retournement du support de fixation du bras
- Prévus pour porte coupe-feu et pare-flammes
- **Fourni avec bras à compas**

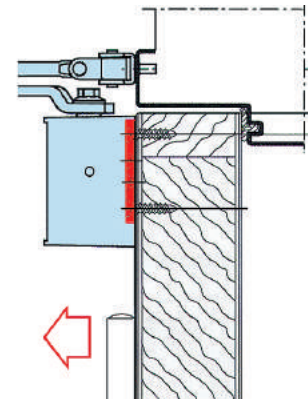
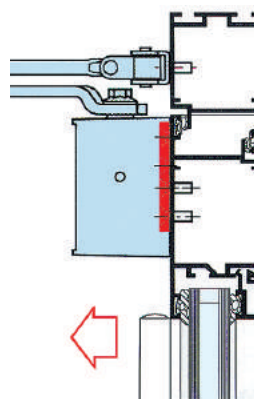
**DOR030** Gris alu ..... 74,49 €

**PLAQUE DE MONTAGE POUR TS 71 ET TS 72**

**DOR0364** Gris alu ..... 33,78 €

**DOR0365** Blanche 9016 ..... 33,78 €

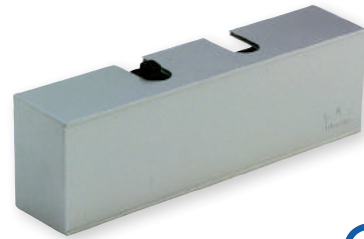
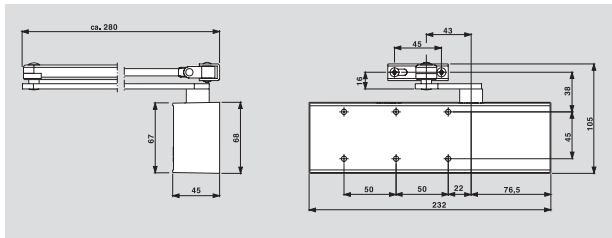
**DOR0366** Noire 9005 ..... 33,78 €



**TS 72**

- Vitesse de fermeture réglable par vis
- Conforme à la norme EN1154 CE
- A pignon et crémaillère
- Largeur maxi de la porte : 1100 mm
- Poids maxi de la porte : 80 kg
- A-coup final réglable par vis
- Réversible : droite ou gauche
- Types de montage : 1 - 2
  - sur porte côté paumelles
  - sur bâti côté opposé aux paumelles
- Force 2 à 4 réglable par vis
- **Fourni sans bras**

<b>DOR0340</b> Gris alu .....	156,77 €
<b>DOR0342</b> Blanc 9016 .....	156,77 €
<b>DOR0343</b> Noir 9005 .....	156,77 €



**BRAS POUR TS 71 ET TS 72**

**BRAS À COMPAS NORMAL**

<b>DOR0345</b> A Gris alu .....	45,76 €
<b>DOR0347</b> Blanc 9016 .....	45,76 €
<b>DOR0348</b> Noir 9005 .....	45,76 €



**BRAS À COMPAS AVEC ARRÊT MÉCANIQUE**

<b>DOR0350</b> Gris alu .....	129,39 €
<b>DOR0352</b> Blanc 9016 .....	129,39 €



**ACCESSOIRE DE BRAS À GLISSIÈRE**

<b>DOR108</b> Limiteur d'ouverture .....	60,82 €
--	---------



<b>DOR107</b> Arrêt mécanique .....	59,84 €
-------------------------------------	---------



<b>DOR109</b> Coulisseau nylon seul .....	48,27 €
---	---------



<b>DOR110</b> Vis seule pour coulisseau <b>DOR109</b> .....	18,14 €
---	---------



45 000 références en stock permanent

**BRAS À GLISSIÈRE**

Attention : pas de bras à glissière sur porte coupe-feu, sinon perte de la norme EN 1154 CE. Caractéristiques fournisseur réduites avec bras à glissière.

<b>DOR0360</b> Gris alu .....	82,56 €
<b>DOR0362</b> Blanc 9016 .....	82,56 €
<b>DOR0363</b> Noir 9005 .....	82,56 €



**AFFÛTAGE DE LAMES**



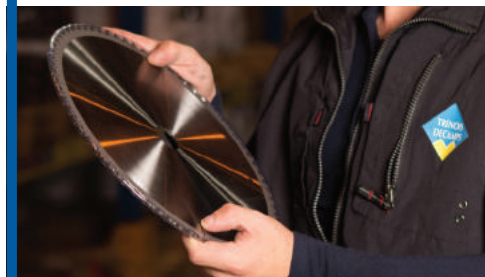
**UN OUTIL AFFÛTÉ POUR UNE EFFICACITÉ REDOUBLÉE !**

Pour vous accompagner au quotidien dans l'entretien de vos lames, nous proposons, dans chacune de nos agences, un service d'affûtage.

**SIMPLE ET RAPIDE !**

Déposez vos lames dans l'agence de votre choix, elles sont disponibles sous 8 jours. Un outil qui retrouve ses performances initiales, comme s'il était neuf !

**UN SERVICE DE PROXIMITÉ POUR VOUS PERMETTRE D'ÊTRE LES MEILLEURS PROS !**



**EXPRESSO**  
LE SERVICE SUR-MESURE



### TS PROFIL

- Force réglable 2/4 par déplacement du corps et de la charnière du bras
- Conforme à la norme EN1154 CE
- Vitesse réglable : 2 plages hydrauliques
- Freinage à l'ouverture réglable
- Fourni avec bras à compas

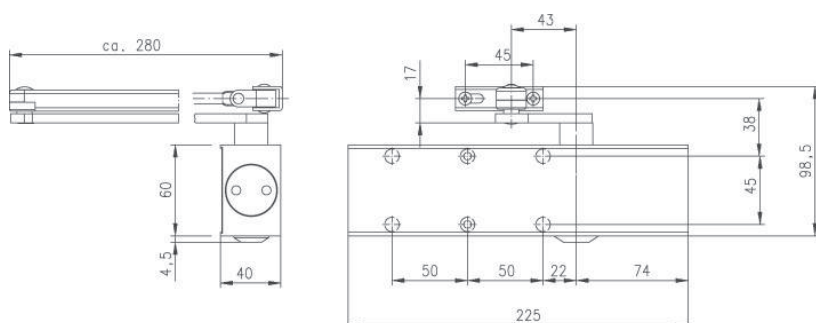
<b>DOR490</b>	Argent .....	110,13 €
<b>DOR491</b>	Blanc 9010 .....	110,13 €
<b>DOR492</b>	Noir 9005 .....	110,13 €



### TS 73 V

- A pignon et crémaillère
  - Largeur maxi de la porte : 1100 mm
  - Poids maxi de la porte : 80 kg
  - Force 2 à 4 réglable par vis
  - Vitesse de fermeture réglable par vis
  - A-coup final réglable par vis
  - Freinage à l'ouverture réglable par vis
  - Conforme à la norme EN 1154 CE
  - Réversible : droite ou gauche
  - Types de montage : 1 - 2
    - sur porte côté paumelles
    - sur bâti côté opposé aux paumelles
- Attention : pas de bras à glissière sur porte coupe-feu, sinon, perte de la norme CE
- Fourni sans bras

<b>DOR480</b>	Gris alu .....	278,62 €
<b>DOR481</b>	Blanc 9016 .....	278,62 €
<b>DOR483</b>	Noir 9005 .....	278,62 €


**EXPRESSO**
**24h**
**Reproduction  
de clés sur demande  
Questionnez-nous !**


## BRAS POUR TS 73

Ces bras sont compatibles également pour les TS 71 et TS 72

### BRAS À COMPAS NORMAL

<b>DOR0345</b>	<b>A</b> Gris alu .....	45,76 €
<b>DOR0347</b>	Blanc 9016 .....	45,76 €
<b>DOR0348</b>	<b>B</b> Noir 9005 .....	45,76 €



### BRAS À COMPAS AVEC ARRÊT MÉCANIQUE

<b>DOR0350</b>	<b>C</b> Gris alu .....	129,39 €
<b>DOR0352</b>	<b>D</b> Blanc 9016 .....	129,39 €



### BRAS À GLISSIÈRE

Attention : pas de bras à glissière sur porte coupe-feu, sinon perte de la norme EN 1154 CE. Caractéristiques fournisseur réduites avec bras à glissière.

<b>DOR0360</b>	<b>E</b> Gris alu .....	82,56 €
<b>DOR0362</b>	Blanc 9016 .....	82,56 €
<b>DOR0363</b>	Noir 9005 .....	82,56 €



### ACCESSOIRE DE BRAS À GLISSIÈRE

<b>DOR108</b>	Limiteur d'ouverture .....	60,82 €
---------------	----------------------------	---------



<b>DOR107</b>	Arrêt mécanique .....	59,84 €
---------------	-----------------------	---------



<b>DOR109</b>	Coulisseau nylon seul .....	48,27 €
---------------	-----------------------------	---------



<b>DOR110</b>	Vis seule pour coulisseau <b>DOR109</b> .....	18,14 €
---------------	---	---------





## POIGNÉES DE TIRAGE



Poignées Inox sur-mesure de 150 à 2500 mm

**2 TYPES DE POSE**

Droit



Déporté



**3 MODÈLES**  
Bâton droit, angle arrondi et angle vif

**2 DIAMÈTRES**

- Ø 40 mm (Inox 304 et 316)
- Ø 33,7 mm (Inox 316)

**MONTAGE POUR PORTES**

- Bois, Alu, PVC de 38 à 68 mm (montage simple)
- Verre de 8 à 12 mm (montage double)
- Alu, montage simple par l'avant (si non traversant)

EXPRESSO

LE SERVICE SUR-MESURE

**TS 90 IMPULSE ET TS 90 H**

- A came, force 3 à 4 par déplacement latéral
- Entraxe non compatible avec la gamme contour TS91, 92 et 93
- Conforme à la norme EN1154 CE, réversible droite ou gauche
- Type de montage : 1, 2, 3 et 4
- Largeur maxi de la porte : 1100 mm
- Poids de la porte maxi : 80 kg
- Dimensions : L246 x P 46 x H 57 mm
- Poids : 1,7 kg
- En conformité avec les arrêtés de août 2006 sur l'accessibilité des personnes à mobilité réduite.
- Existe avec freinage à l'ouverture sur commande réf. TS 90 impulse BC.

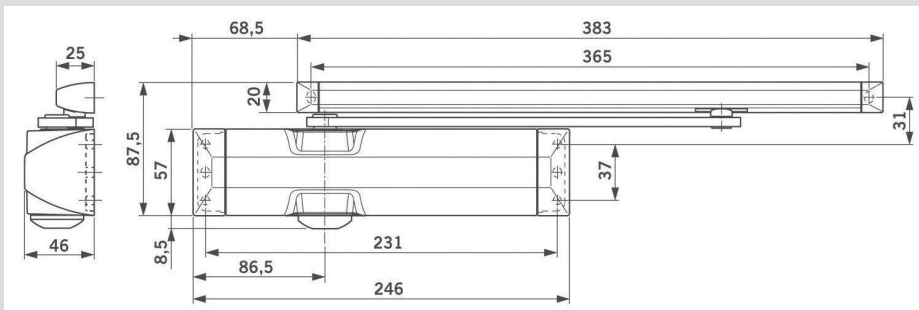
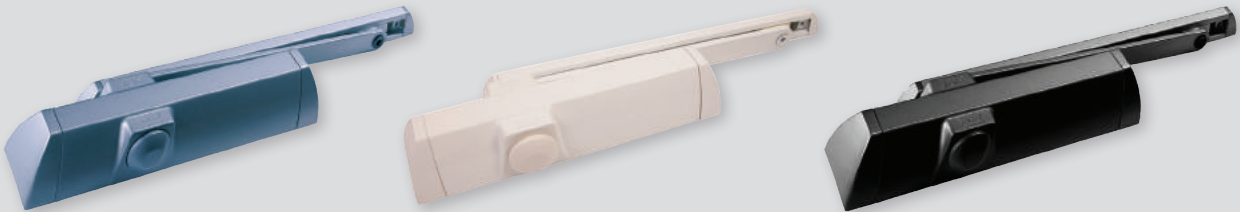
- A-coup final : 15° 0'
- Vitesse de fermeture : 160 ° 15'
- Selon l'installation, l'angle d'ouverture est limité. Il est recommandé d'utiliser un limiteur d'ouverture ou butée de porte si la porte peut s'ouvrir au delà de 160 ° (impératif pour les portes coupe-feu)
- La position du corps en force 3 EN à 24 mm de l'axe des paumelles, associée à une glissière compacte, lui autorise l'installation sur vantail semi fixe à partir de 530 mm de largeur.
- TS90 H avec allongement du temps de passage de 160 ° à 45 °
- **Livré avec bras à glissière compact 383 mm**

**TS 90 IMPULSE**

<b>DOR0932</b>	Gris alu .....	117,67 €
<b>DOR0933</b>	Blanc .....	117,67 €
<b>DOR0934</b>	Noir .....	117,67 €

**TS 90 H (TEMPORISATION À LA FERMETURE)**

<b>DOR074</b>	Argent .....	194,19 €
<b>DOR075</b>	Blanc .....	194,19 €
<b>DOR076</b>	Noir .....	194,19 €



LE CHOIX DE  
**L'EXPERT**

**TS 90 BC (FREINAGE À L'OUVERTURE)**

**Sur commande** : ferme porte avec freinage à l'ouverture, même caractéristique que le TS 90

**ARRÊT MÉCANIQUE POUR TS 90**

**DOR0937** Arrêt mécanique pour TS 90 ..... 54,59 €

**PLAQUE DE MONTAGE POUR TS 90**

<b>DOR09360</b>	Blanc .....	30,93 €
<b>DOR0936</b>	Argent .....	31,37 €
<b>DOR09361</b>	Noir .....	30,93 €

**DISPONIBILITÉ**

Sur [trenois.com](http://trenois.com)  
les stocks disponibles  
et les prix en temps réel

**LIMITEUR D'OUVERTURE POUR TS90**

**DOR0938** Limiteur d'ouverture pour TS 90 ..... 47,77 €

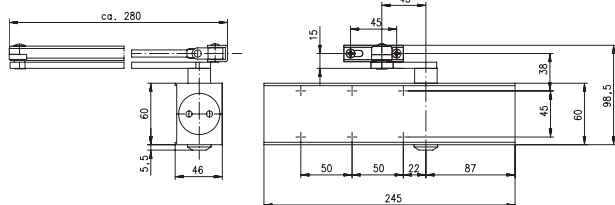


**TS 83**

- A pignon et crémaillère symétrique
- Largeur maxi de la porte : 1400 mm
- Poids maxi de la porte : 120 kg
- Force 3 à 6 réglable par vis
- Vitesse de fermeture réglable par vis
- A-coup final réglable par vis
- Freinage à l'ouverture réglable par vis
- Certifié CE
- Réversible : droite ou gauche
- Types de montage : 1 - 2
  - sur porte côté paumelles
  - sur bâti côté opposé aux paumelles

• Fourni sans bras

<b>DOR081</b>	Argent .....	307,58 €
<b>DOR082</b>	Blanc 9016 .....	307,58 €
<b>DOR083</b>	Noir 9005 .....	307,58 €

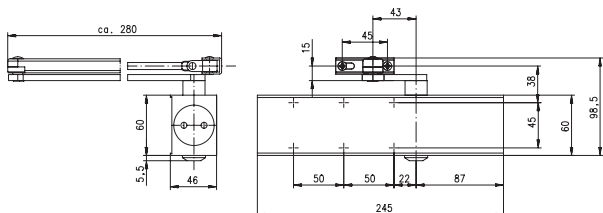


**TS 83 AVEC TEMPORISATION**

Même caractéristique que le TS 83 mais avec TEMPORISATION à la fermeture et force réglable de 3 à 6.

<b>DOR091</b>	Gris alu .....	367,29 €
<b>DOR0920</b>	Blanc 9016 .....	367,29 €
<b>DOR0931</b>	Noir 9005	

Sur cde : Existe en version anti-corrosion avec bras normal... 367,29 €



**BRAS POUR TS 83**

**BRAS À COMPAS NORMAL**

<b>DOR0345</b>	<b>A</b> Gris alu .....	45,76 €
<b>DOR0347</b>	Blanc 9016 .....	45,76 €
<b>DOR0348</b>	<b>B</b> Noir 9005 .....	45,76 €



**BRAS À GLISSIÈRE**

Attention : pas de bras à glissière sur porte coupe-feu, sinon perte de la norme EN 1154 CE. Caractéristiques fournisseur réduites avec bras à glissière.

<b>DOR0360</b>	Gris alu .....	82,56 €
<b>DOR0362</b>	Blanc 9016 .....	82,56 €
<b>DOR0363</b>	Noir 9005 .....	82,56 €



**ACCESSOIRE DE BRAS À GLISSIÈRE**

<b>DOR108</b>	Limiteur d'ouverture .....	60,82 €
---------------	----------------------------	---------



<b>DOR107</b>	Arrêt mécanique .....	59,84 €
---------------	-----------------------	---------



<b>DOR109</b>	Coulisseau nylon seul .....	48,27 €
---------------	-----------------------------	---------



<b>DOR110</b>	Vis seule pour coulisseau <b>DOR109</b> .....	18,14 €
---------------	---	---------



**INFOS** Info : PV téléchargeable et imprimable sur [www.trenois.com](http://www.trenois.com)



**FERME PORTE À CAME TS 91**

- A came et contre-piston
- Vitesse de fermeture réglable par vis
- A-coup final réglable par vis
- Conforme à la norme EN 1154 CE, réversible droite ou gauche
- Largeur maxi de la porte : 950 mm
- Poids maxi de la porte : 60 kg
- Force : 3 non réglable
- Design Contur

**TS 91 B**

- Fourni sans bras, ni plaque de montage. (peut-être monté sans plaque)

TS91B Types de montage : 1 - 2

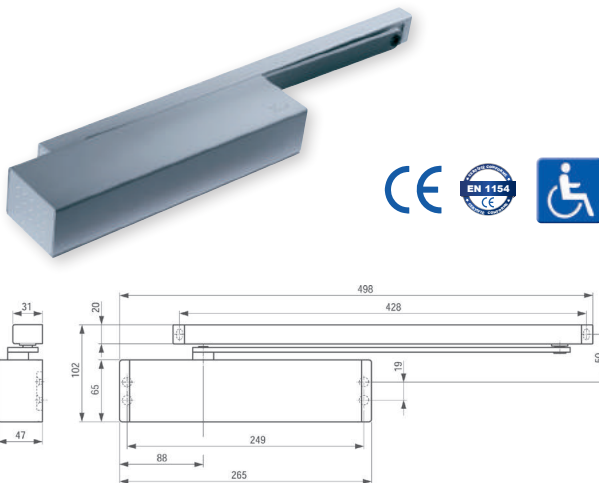
- sur porte côté paumelles
- sur bâti côté opposé aux paumelles

**DOR0940** Gris alu .....214,82 €**DOR0941** Blanc 9016 .....214,82 €**DOR0943** Noir 9005 .....214,82 €**TS 91 G**

- Fourni sans bras, ni plaque de montage. (peut-être monté sans plaque)

TS91G Types de montage : 3 - 4

- sur porte côté opposé aux paumelles
- sur bâti côté paumelles

**DOR09430** Gris alu .....214,82 €**DOR09431** Blanc 9016 .....214,82 €**DOR09432** Noir 9005 .....214,82 €**FERME PORTE À CAME TS 92**

- A came et contre-piston
- Vitesse de fermeture réglable par vis
- A-coup final réglable par vis
- Conforme à la norme EN 1154 CE, réversible droite ou gauche
- Largeur maxi de la porte : 1100 mm
- Poids maxi de la porte : 80 kg
- Force 2 à 4 réglable par vis
- Fourni sans bras mais avec plaque de montage

**TS 92 B**

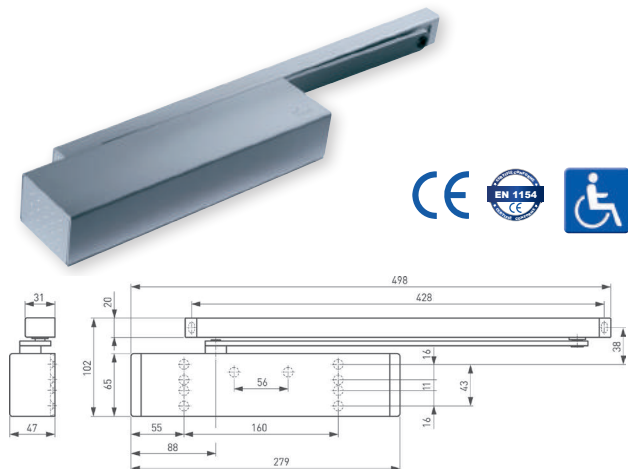
TS92B Types de montage : 1 - 2

- sur porte côté paumelles
- sur bâti côté opposé aux paumelles

**DOR0950** Gris alu .....338,06 €**DOR0951** Blanc 9016 .....338,06 €**DOR0953** Noir 9005 .....338,06 €**TS 92 G**

TS92G Types de montage : 3 - 4

- sur porte côté opposé aux paumelles
- sur bâti côté paumelles

**DOR0954** Gris alu .....338,06 €**DOR0955** Blanc 9016 .....338,06 €**DOR0956** Noir 9005 .....338,06 €

**INFOS** La glissière + la came apportent la sûreté Antivandalisme (pas d'arrachage) et la Sécurité (porte fermée). C'est important sur une porte coupe-feu.

**PLAQUE DE MONTAGE POUR TS 91****DOR0945** Gris alu .....27,41 €**DOR0946** Blanc 9016 .....27,41 €**DOR0947** Noir 9005 .....27,41 €**CAVALIER POUR TS 92**

- Épaisseur du verre maxi 10 mm

**DOR0960** Cavalier argent pour porte en glace pour TS 92 B et G

.....148,45 €

**PACK MÉTAL AVEC FERME PORTE TS91 ET BRAS À GLISSIÈRE**

- A came et contre-piston
- Vitesse de fermeture réglable par vis
- A-coup final réglable par vis
- Conforme à la norme EN 1154 CE, réversible droite ou gauche
- Largeur maxi de la porte : 1100 mm
- Poids maxi de la porte : 80 kg
- Types de montage : 1, 2, 3 et 4
- Force : 4
- Design Contur
- Fourni avec bras et plaque de montage.

**DOR0970** Argent .....234,16 € Pack**DOR0971** Blanc .....234,16 € Pack**DOR0972** Noir .....234,16 € Pack

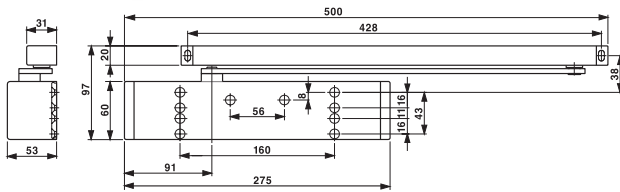
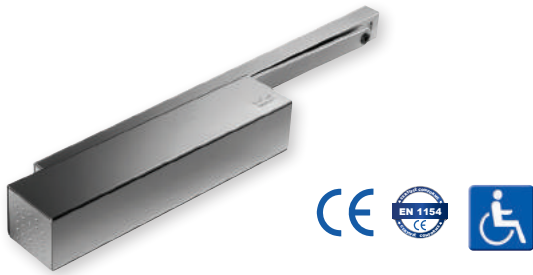


**FERME-PORTE À CAME TS 93 B**

- A came et contre-piston
- Largeur maxi de la porte : 1250 ou 1600 mm
- Poids maxi de la porte : 100 ou 160 kg
- Force 2 à 5 ou 5 à 7 réglable par vis
- Vitesse de fermeture réglable par vis
- A-coup final réglable par vis
- **Freinage à l'ouverture (sauf en montage renversé (2) ) réglable par vis**
- **Retardement à la fermeture (sauf en montage renversé (2) ) réglable par vis**
- Conforme à la norme EN 1154 CE
- Design contur
- Réversible : droite ou gauche
- Types de montage : 1 et 2
- Fourni sans bras mais avec plaque de montage

**FORCE 2 À 5**

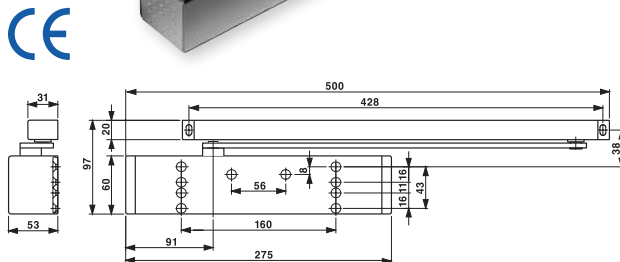
<b>DOR099</b>	Gris alu .....	543,76 €
<b>DOR0990</b>	Blanc 9016 .....	543,76 €
<b>DOR0992</b>	Noir 9005 .....	543,76 €



**FORCE 5 À 7**

Attention : au-delà de force 5, ce n'est plus PMR

<b>DOR0995</b>	Gris alu. ....	728,19 €
----------------	----------------	----------



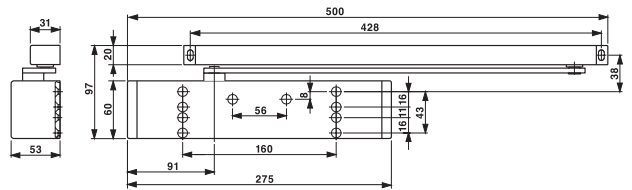
**i** **INFOS**  
Anti vandalisme :  
La glissière + la came apportent la sûreté Antivandalisme (pas d'arrachage) et la Sécurité (porte fermée). C'est important sur une porte coupe-feu.

**FERME PORTE À CAME TS 93 B2S**

- Largeur maxi de la porte : 1250 mm
- A came et contre-piston
- Poids maxi de la porte : 100 kg
- Force 2 à 5 réglable par vis
- Vitesse de fermeture réglable par vis
- **A-coup final amortissable réglable par vis pour porte équipée de ventouse électromagnétique**
- **Freinage à l'ouverture (sauf en montage renversé (2) ) réglable par vis**
- Conforme à la norme EN 1154 CE
- Réversible : droite ou gauche
- Types de montage : 1, 2
- Fourni sans bras mais avec plaque de montage

**FORCE 2 À 5**

<b>DOR0996</b>	Gris alu .....	543,76 €
<b>DOR0997</b>	Blanc 9016 .....	543,76 €
<b>DOR0999</b>	Noir 9005 .....	543,76 €



**FERME-PORTE À CAME TS 93 G**

- A came contre-piston
- Largeur maxi de la porte : 1250 ou 1600 mm
- Poids maxi de la porte : 100 ou 160 kg
- Force 2 à 5 réglable par vis ou 5.
- Vitesse de fermeture réglable par vis
- A-coup final réglable par vis
- Freinage à l'ouverture réglable par vis
- Retardement à la fermeture réglable par vis
- Conforme à la norme EN 1154 CE (sauf en force 5 à 7)
- Design contur
- Réversible : droite ou gauche
- Types de montage : 3, 4
- Fourni sans bras mais avec plaque de montage

**FORCE 2 À 5**

<b>DOR1030</b>	Gris alu .....	543,76 €
<b>DOR1031</b>	Blanc 9016 .....	543,76 €
<b>DOR1033</b>	Noir 9005 .....	543,76 €



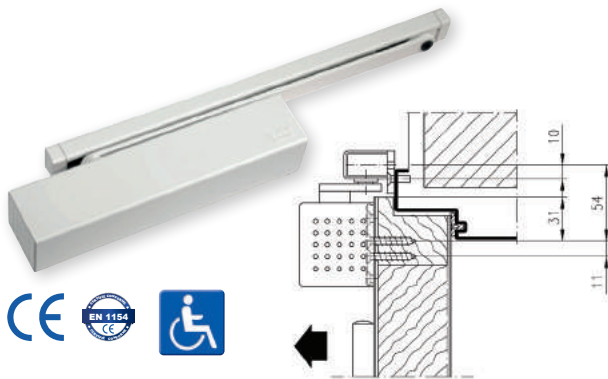
**FORCE 5 A 7**

Attention le niveau de force 5 n'est pas compatible avec la norme accessibilité, car trop puissant

<b>DOR1035</b>	Gris alu. ....	728,19 €
----------------	----------------	----------

**FERME-PORTE À CAME TS 93 G2S**

- A came et contre-piston
- Largeur maxi de la porte : 1250 mm
- Poids maxi de la porte : 100 kg
- Force 2 à 5 réglable par vis
- Vitesse de fermeture réglable par vis
- **A-coup final amortissable réglable par vis**
- Freinage à l'ouverture réglable par vis
- Conforme à la norme EN 1154 CE
- Design contur
- Réversible : droite ou gauche
- Types de montage : 3, 4
- **Fourni sans bras mais avec plaque de montage**

**FORCE 2 À 5****DOR1036** Gris alu ..... 543,76 €**DOR1037** Blanc 9016 ..... 543,76 €**DOR1039** Noir 9005 ..... 543,76 €

Facilité à l'ouverture sans perte de force pour un bras à glissière avec un ferme-porte à came.

**PACK FERME-PORTES TS98**

- Ferme porte universel corps et bras tout type de montage
- Ouverture à 180°
- Force 1 à 6 réglable en continu pour des portes jusqu'à 1400 mm
- 3 vitesses de fermeture, de 120° à 15°, de 15 à 0° et de 7° à 0°
- Freinage à l'ouverture et temporisation à la fermeture pour les 4 types de montage
- Thermoconstant de -40° à 60°
- Livré avec plaque de montage, bras à glissière et façade métal

**DOR1060** Argent ..... 609,93 € Pack**DOR1061** Blanc ..... 609,93 € Pack**DOR1062** Noir ..... 609,93 € Pack

LE CHOIX DE  
**L'EXPERT**

**BRAS À GLISSIÈRE POUR TS 91, TS 92 ET TS 93****DOR1050** Gris alu ..... 84,43 €**DOR1051** Blanc 9016 ..... 84,43 €**DOR1053** Noir 9005 ..... 84,43 €**ACCESSOIRE DE BRAS À GLISSIÈRE****DOR107** Arrêt mécanique ..... 59,84 €**DOR108** Limiteur d'ouverture ..... 60,82 €**DOR109** Coulisseau nylon seul ..... 48,27 €**DOR110** Vis seule pour coulisseau **DOR109** ..... 18,14 €**DOR0948** Support en équerre pour glissière G-N argent pour TS91, TS92, TS93 ..... 111,27 €

Les ferme-portes TS 93 B2S et G2S possèdent un à-coup final amortissable. Il évite sur des portes avec ventouses électromagnétiques, le claquement dû à l'aspiration magnétique. Pour les schémas côtés TS 93G et G2S, voir schémas page précédente.

**TS 1500**

- A pignon et crémaillère
- Vitesse de fermeture réglable par vis
- Conforme à la norme EN 1154 CE
- Réversible : droite ou gauche
- Types de montage : 1 - 2
  - sur porte côté paumelles
  - sur bâti côté opposé aux paumelles
- Force 3 à 4 réglable en retournant le support de palier du bras.
- Pour largeur maxi de porte : 1100 mm
- Poids maxi de la porte : 80 kg
- Angle d'ouverture maxi 180°
- **Livré avec bras à compas**



**GEZ037** Argent .....78,26 €  
**GEZ038** Blanc .....78,26 €



**TS 1500 G**

- A pignon et crémaillère
- Vitesse de fermeture réglable par vis
- Réversible : droite ou gauche
- Types de montage : 1
  - sur porte côté paumelles
  - sur le dormant côté paumelle( corps inversé sur le dormant)
- Force 1 Fixe
- Pour largeur maxi de porte : 750 mm
- Poids maxi de la porte : 70 kg
- Non conforme EN 1154 CE à cause du bras à glissière
- Angle d'ouverture maxi 180°
- **Livré avec bras à glissière**

**GEZ040** Argent .....97,32 €  
**GEZ041** Blanc .....97,32 €



**TS WOOD**

- A pignon et crémaillère elliptiques
- Force 3 fixe
- Norme EN1154 CE
- Type de montage : 1, 2, 3 et 4
- A-coup final réglable
- Angle d'ouverture 105°
- Limiteur d'ouverture
- Pour toutes les portes intérieures en bois
- Largeur max. du vantail : 950 mm
- **Livré avec bras à glissière**

**GEZ075** Argent ..... 103,63 €  
**GEZ0751** Blanc 9016 ..... 103,63 €  
**GEZ0752** Blanc 9010 ..... 103,63 €  
**GEZ0753** Noir 9005 ..... 103,63 €



**i** **INFOS** Anti vandalisme :  
La glissière + la crémaillère elliptique apportent la sûreté Antivandalisme (pas d'arrachage) et la Sécurité (porte fermée). C'est important sur une porte coupe-feu.

**TS 2000 V**

- A pignon et crémaillère
- Vitesse de fermeture réglable par vis
- A-coup final réglable par le bras à compas
- Conforme à la norme EN1154 CE
- Réversible : droite ou gauche
- Types de montage : 1 - 2
  - sur porte côté paumelles
  - sur bâti côté opposé aux paumelles
- Pour largeur maxi de porte : 1250 mm
- Poids maxi de la porte : 120 kg
- Force 2, 4, 5
- Angle d'ouverture maxi 180°

**GEZ050** Argent .....80,67 €  
**GEZ051** Blanc 9016 .....80,67 €  
**GEZ0515** Blanc 9010 .....80,67 €  
**GEZ052** Noir 9005 .....80,67 €  
**GEZ0520** Bronze C34 .....80,67 €



**TS 2000 VBC**

- Caractéristiques identiques au TS 2000 V
- A-coup final réglable par vis
- Freinage à l'ouverture non réglable
- Force 2,4,5 par déplacement latéral
- **Livré sans bras**

**GEZ054** Argent ..... 103,41 €  
**GEZ0540** Blanc 9016 ..... 103,41 €  
**GEZ0545** Blanc 9010 ..... 103,41 €  
**GEZ0541** Noir 9005 ..... 103,41 €

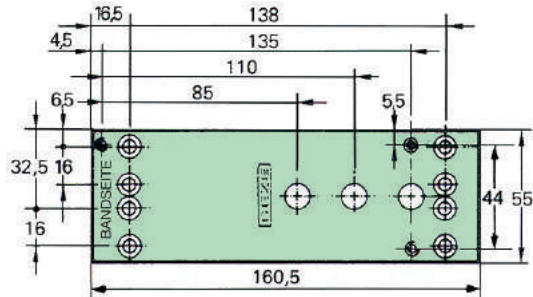


**PRODUIT NON TROUVÉ ?**

Voir l'index  
à la fin de votre  
catalogue





**PLAQUE DE MONTAGE POUR TS 2000****GEZ053** Plaque de montage en aluminium ..... 16,10 €**GEZ071** Etrier argent pour porte en verre  
• Épaisseur du verre 8 - 10 mm ..... 206,19 €**BRAS POUR TS 2000 ET TS 4000****BRAS À COMPAS STANDARD**

**GEZ060** Argent ..... 25,91 €  
**GEZ061** Blanc 9016 ..... 25,91 €  
**GEZ0615** Blanc 9010 ..... 25,91 €  
**GEZ062** Noir 9005 ..... 25,91 €  
**GEZ063** Bronze C34 ..... 25,91 €

**BRAS À GLISSIÈRE**

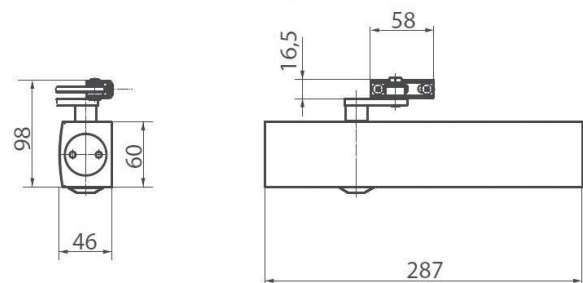
Caractéristiques fournisseurs réduites avec bras à glissière

**GEZ065** Argent ..... 49,02 €  
**GEZ066** Blanc 9016 ..... 49,02 €  
**GEZ0665** Blanc 9010 ..... 49,02 €  
**GEZ067** Noir 9005 ..... 49,02 €

**ARRÊT MÉCANIQUE ET LIMITEUR D'OUVERTURE****GEZ098** Limiteur d'ouverture ..... 33,64 €**GEZ070** Arrêt mécanique Compatible sur la TS Wood... 46,31 €**TS 4000**

- A pignon et crémaillère symétrique
- Largeur maxi de la porte : 1400 mm
- Poids maxi de la porte : 250 kg
- Force 1 à 6 réglable par vis
- Avec indicateur optique de force choisie
- Vitesse de fermeture réglable par vis
- A-coup final réglable par bras à compas uniquement
- Freinage à l'ouverture réglable par vis
- Conforme à la norme EN 1154 CE
- Réversible : droite ou gauche
- Types de montage : 1 - 2
  - sur porte côté paumelles
  - sur bâti côté opposé aux paumelles
- Livré sans bras

**GEZ055** Argent ..... 188,04 €  
**GEZ056** Blanc 9016 ..... 188,04 €  
**GEZ0565** Blanc 9010 ..... 188,04 €  
**GEZ057** Noir 9005 ..... 188,04 €

**PLAQUE DE MONTAGE POUR TS 4000 ET TS 5000**

**GEZ0870** Argent ..... 19,52 €  
**GEZ0871** Blanc 9016 ..... 19,52 €  
**GEZ0872** Noir 9005 ..... 19,52 €  
**GEZ08715** Blanc 9010 ..... 19,52 €



Info sur les normes, réglages et technologies, voir page 4-10 à 4-17



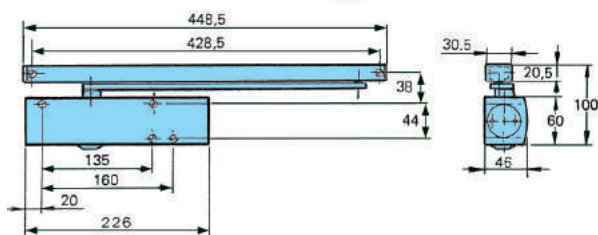
Possibilité d'adapter un bras à glissière sans perte de la norme coupe-feu (force supérieure à 3).

**TS 3000 V**

- A pignon et crémaillère elliptiques
- Largeur maxi de la porte : 1100 mm.
- Force 1 à 4 réglable par vis
- Poids maxi de la porte : 100 kg
- Vitesse de fermeture réglable par vis
- A-coup final réglable par vis
- Conforme à la norme EN 1154 CE
- Réversible : droite ou gauche
  - sur porte côté paumelles
  - sur porte côté opposé aux paumelles
  - sur bâti côté opposé aux paumelles
  - sur bâti côté paumelles

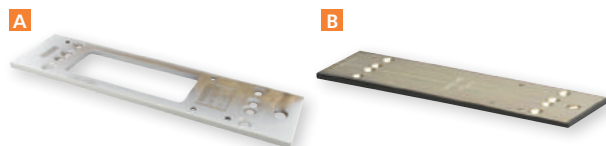
• Livré sans bras

<b>GEZ080</b>	Argent .....	178,13 €
<b>GEZ081</b>	Blanc 9016 .....	178,13 €
<b>GEZ0815</b>	Blanc 9010 .....	178,13 €
<b>GEZ082</b>	Noir 9005 .....	178,13 €



**PLAQUE DE MONTAGE POUR TS 3000**

<b>GEZ0820</b>	Argent .....	19,21 €
<b>GEZ0821</b>	<b>A</b> Blanc 9016 .....	19,21 €
<b>GEZ08215</b>	Blanc 9010 .....	19,21 €
<b>GEZ0822</b>	<b>B</b> Noir 9005 .....	19,21 €



**EXPERTISE**

**Des équipes,  
une expertise  
au service des pros**



45 000 références en stock permanent

**BRAS À GLISSIÈRE POUR TS 3000 ET TS 5000**

<b>GEZ095</b>	Argent .....	44,26 €
<b>GEZ096</b>	Blanc 9016 .....	44,26 €
<b>GEZ0965</b>	Blanc 9010 .....	44,26 €
<b>GEZ097</b>	Noir 9005 .....	44,26 €



**BRAS RENFORCÉ T STOP POUR TS 3000 ET TS 5000**

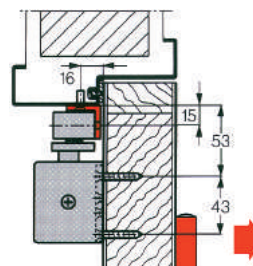
- Bras plus épais, plus résistant
- Limiteur d'ouverture intégré

<b>GEZ101</b>	<b>C</b> • Argent	
	• Limiteur d'ouverture intégré .....	139,26 €
<b>GEZ102</b>	<b>D</b> • Blanc 9016	
	• Limiteur d'ouverture intégré .....	139,26 €
<b>GEZ1025</b>	• Blanc 9010	
	• Limiteur d'ouverture intégré .....	139,26 €
<b>GEZ103</b>	• Noir 9005	
	• Limiteur d'ouverture intégré .....	139,26 €



**ACCESSOIRE DE BRAS À GLISSIÈRE**

**GEZ100** Équerre en alu anodisé argent sur laquelle se visse la glissière, Ceci en cas de montage du ferme-porte sur la porte côté opposé aux paumelles et avec un linteau épais.....45,67 €



**GEZ070** Arrêt mécanique Compatible sur la TS Wood...46,31 €



**GEZ098** Limiteur d'ouverture .....33,64 €



**TS 5000**

- A pignon et crémaillère elliptiques
- Largeur maxi de la porte : 1400 mm
- Poids maxi de la porte : 250 kg
- Force 2 à 6 réglable par vis
- Vitesse de fermeture réglable par vis
- Avec indicateur optique de force choisie
- A-coup final réglable par vis
- Freinage à l'ouverture réglable par vis
- Conforme à la norme EN 1154 CE
- Réversible : droite ou gauche
- Types de montage : 1 - 2
  - sur porte côté paumelles
  - sur bâti côté opposé aux paumelles

## • Fourni sans bras

<b>GEZ085</b>	Argent .....	344,37 €
<b>GEZ086</b>	Blanc 9016 .....	344,37 €
<b>GEZ0865</b>	Blanc 9010 .....	344,37 €
<b>GEZ087</b>	Noir 9005 .....	344,37 €

**TS 5000 RITZ**

- GEZ089** Argent avec amortissement en fin de course réglable.
- Se pose avec le bras à glissière **GEZ095**
  - Spécial pour porte équipée de ventouses.  
(La porte équipée de ventouses se referme sans claquer.  
Angle d'ouverture jusqu'à 200°).....344,37 €



Pas de perte de force pour un bras à glissière avec un ferme-porte à crémaillère elliptique.

**TS 5000 L**

- A pignon et crémaillère elliptiques
- Largeur maxi de la porte : 1400 mm
- Poids maxi de la porte : 250 kg
- Force 2 à 6 réglable par vis
- Vitesse de fermeture réglable par vis
- Dimensions du corps : 287 x 60 x 46 mm
- Avec indicateur optique de force choisie
- A-coup final réglable par vis
- Freinage à l'ouverture réglable par vis
- Conforme à la norme EN 1154 CE
- Réversible : droite ou gauche
- Types de montage : 3 - 4
  - sur porte côté opposé aux paumelles
  - sur bâti côté paumelles

## • Livré sans bras

<b>GEZ090</b>	Argent .....	344,37 €
<b>GEZ091</b>	Blanc 9016 .....	344,37 €
<b>GEZ0915</b>	Blanc 9010 .....	344,37 €
<b>GEZ092</b>	Noir 9005 .....	344,37 €

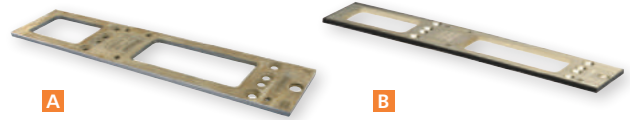
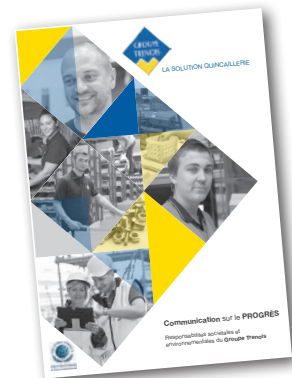
**BRAS À GLISSIÈRE SPÉCIAL POUR TS 5000 L**

Pour montage du corps du côté opposé aux paumelles et pour montage du corps sur bâti fixe côté paumelles

<b>GEZ0991</b>	Argent .....	57,22 €
<b>GEZ0992</b>	Blanc 9016 .....	57,22 €
<b>GEZ0993</b>	Blanc 9010 .....	57,22 €
<b>GEZ0994</b>	Noir 9005 .....	57,22 €

**PLAQUE DE MONTAGE POUR TS 4000 ET TS 5000**

<b>GEZ0870</b>	<b>A</b> Argent .....	19,52 €
<b>GEZ0871</b>	Blanc 9016 .....	19,52 €
<b>GEZ08715</b>	Blanc 9010 .....	19,52 €
<b>GEZ0872</b>	<b>B</b> Noir 9005 .....	19,52 €

**NOS ENGAGEMENTS  
POUR LE DEVELOPPEMENT DURABLE****NOTRE  
ENGAGEMENT :**

Groupe Trenois s'engage à respecter les 10 principes du pacte mondial réunis en 4 familles :

- ✓ Droits de l'homme
- ✓ Droit du travail
- ✓ Environnement
- ✓ Lutte contre la corruption

**Découvrez les actions réalisées sur :**

- Notre rubrique développement durable : [www.trenois.com/developpementdurable](http://www.trenois.com/developpementdurable)
- Notre page Facebook **Groupe TRENOIS**

## TS 5000 EC LINE

- A pignon et crémaillère elliptiques
- Largeur maxi de la porte : 1250 mm
- Poids maxi de la porte : 250 kg
- Force 3 à 5 réglable par vis en continue
- Vitesse de fermeture réglable par vis
- Avec indicateur optique de force choisie
- A-coup final réglable par vis
- Freinage à l'ouverture réglable par vis
- Conforme à la norme EN 1154 CE
- Réversible : droite ou gauche
- Types de montage : 1 - 2
  - sur porte côté paumelles
  - sur bâti côté opposé aux paumelles

• Livré sans bras

<b>GEZ120</b>	Argent .....	404,83 €
<b>GEZ121</b>	Blanc 9016 .....	404,83 €
<b>GEZ122</b>	Blanc 9010 .....	404,83 €
<b>GEZ123</b>	Noir 9005 .....	404,83 €



## BRAS À GLISSIÈRE SPÉCIAL POUR TS 5000 EC LINE

Bras à coulisse **SANS ARRÊT** muni d'un système d'aide à l'ouverture révolutionnaire. Pour pose côté paumelles.

<b>GEZ130</b>	Argent .....	77,19 €
<b>GEZ131</b>	Blanc 9016 .....	77,19 €
<b>GEZ132</b>	Blanc 9010 .....	77,19 €
<b>GEZ133</b>	Noir 9005 .....	77,19 €



## TS 5000 L EC LINE

- A pignon et crémaillère elliptiques
- Largeur maxi de la porte : 1250 mm
- Poids maxi de la porte : 250 kg
- Force 3 à 5 réglable par vis en continue
- Vitesse de fermeture réglable par vis
- Avec indicateur optique de force choisie
- A-coup final réglable par vis
- Freinage à l'ouverture réglable par vis
- Conforme à la norme EN 1154 CE
- Réversible : droite ou gauche
- Types de montage : 3 - 4
  - sur porte côté opposé aux paumelles
  - sur bâti côté paumelles

• Livré sans bras

<b>GEZ140</b>	Argent .....	395,70 €
<b>GEZ141</b>	Blanc 9016 .....	395,70 €
<b>GEZ142</b>	Blanc 9010 .....	395,70 €
<b>GEZ143</b>	Noir 9005 .....	395,70 €



## BRAS À GLISSIÈRE SPÉCIAL POUR TS 5000 L EC LINE POSE CÔTÉ OPPOSÉ PAUMELLE

Bras à coulisse **SANS ARRÊT** muni d'un système d'aide à l'ouverture révolutionnaire. Pour montage 3 et 4

<b>GEZ150</b>	Argent .....	77,19 €
<b>GEZ151</b>	Blanc 9016 .....	77,19 €
<b>GEZ152</b>	Blanc 9010 .....	77,19 €
<b>GEZ153</b>	Noir 9005 .....	77,19 €



Attention : Pas de perte de force pour un bras à glissière avec un ferme-porte à crémaillère elliptique.

### PRATIQUE

Nos documentations  
techniques  
sur [trenois.com](http://trenois.com)



## DISPONIBILITÉ UNE PALETTE DE SERVICES LOGISTIQUES



*Le plus grand stock de quincaillerie en France*

**45000 références  
EN STOCK**

**LIVRAISON 24H  
partout EN FRANCE**

**FRANCO  
à partir de 99 € HT**

**RETRAIT 1H  
DANS VOTRE AGENCE**

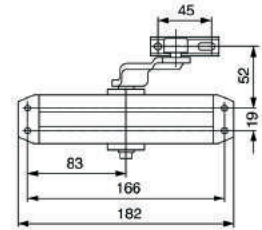
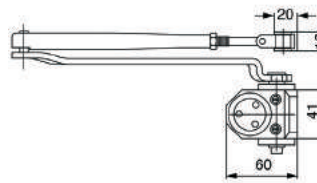


## FERME PORTE DC110

- A pignon et crémaillère
- Force 2 à 4 par déplacement latéral du corps et/ou du support de fixation du bras
- Largeur de porte maximum : 950 mm
- Vitesse de fermeture variable de 180° à 15°
- A-coup final réglable
- Poids maxi de la porte : 60 kg

- Hauteur : 41 mm
- Profondeur : 60 mm
- Longueur : 182 mm
- Certifié conforme EN1154 CE
- Convient au porte coupe feu et étanche à la fumée
- Type de montage 1-2
- **Livré avec bras à compas**

<b>VAC970</b>	Argent, force 2 à 4 .....	48,10 €
<b>VAC971</b>	Blanc 9016, force 2 à 4 .....	48,10 €
<b>VAC972</b>	Noir 9005, force 2 à 4 .....	48,10 €

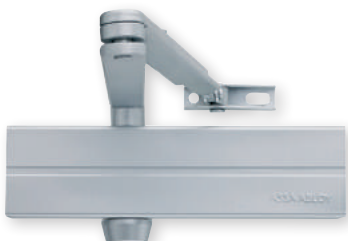
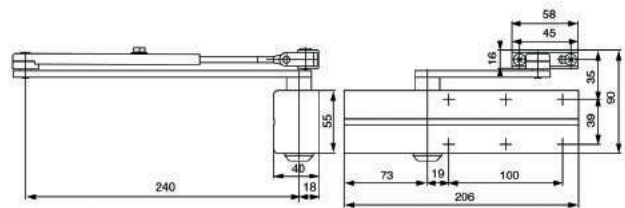


## FERME PORTE DC140

- A pignon et crémaillère
- Force de fermeture réglable : 2, 3 ou 4 par déplacement latéral du corps et/ou du support de fixation du bras
- Largeur de porte maximum : 1100 mm
- Convient aux porte gauches et droites
- Frein à l'ouverture variable au dessus de 75°
- A-coup final réglable
- Poids : 1,9 kg

- Hauteur : 55 mm
- Profondeur : 40 mm
- Longueur : 206 mm
- Aptitude à équiper un bloc-porte CF/PF, étanche à la fumée
- Type de montage : 1-2
- Certifié conforme norme EN1154 CE
- **Livré avec bras à compas**

<b>VAC975</b>	Argent, force 2 à 4 .....	86,87 €
<b>VAC976</b>	Blanc 9016, force 2 à 4 .....	86,87 €
<b>VAC977</b>	Noir 9005, force 2 à 4 .....	86,87 €



## FERME PORTE DC135

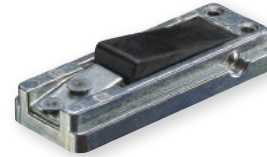
- Ferme-porte à pignon et crémaillère
- Certifié conforme EN 1154, force 3
- Convient aux portes coupe-feu et étanches à la fumée
- Convient aux portes droites et gauches

- Vitesse de fermeture, à-coup final et amortissement à l'ouverture réglables en continu à partir de vis de réglage
- Angle d'ouverture jusqu'à 180 °
- **Livré avec bras à glissière**

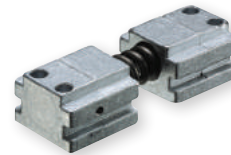
<b>VAC9995</b>	Argent, force 3 .....	91,76 €
<b>VAC9996</b>	Blanc, force 3 RAL 9016 .....	91,76 €
<b>VAC9997</b>	Noir, force 3 RAL 9005 .....	91,76 €

### ACCESSOIRE POUR FERME-PORTE DC135

<b>VAC99970</b>	Arrêt mécanique pour ferme-portes DC135 et DC340 .....	46,26 €
-----------------	--	---------



<b>VAC99971</b>	Butée amortisseur pour ferme-portes DC135 et DC340 .....	51,98 €
-----------------	--	---------

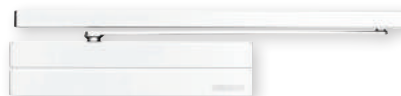
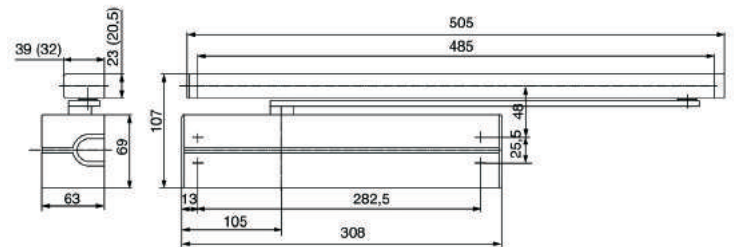


## FERME PORTE DC340

- A pignon et crémaillère
- Force réglable de 1 à 4
- Freinage à l'ouverture
- Largeur de porte maximale : 1100 mm
- Vitesse de fermeture réglable
- A-coup final réglable
- Poids maxi de la porte : 80 kg
- Poids : 2,1 kg

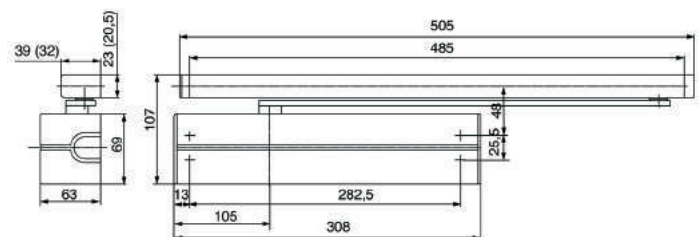
- Hauteur : 69 mm
- Profondeur : 63 mm
- Longueur : 308 mm
- Certifié conforme norme EN1154 CE
- Convient au porte coupe feu et étanche à la fumée
- Type de montage : 1-2
- **Livré sans bras à glissière**

<b>VAC984</b>	Argent, force 1 à 4 .....	247,21 €
<b>VAC985</b>	Blanc 9006, force 1 à 4 .....	247,21 €
<b>VAC986</b>	Noir 9005, force 1 à 4 .....	247,21 €



### BRAS À GLISSIÈRE POUR DC340

<b>VAC987</b>	Argent .....	58,42 €
<b>VAC988</b>	Blanc 9016 .....	58,42 €
<b>VAC989</b>	Noir 9005 .....	58,42 €

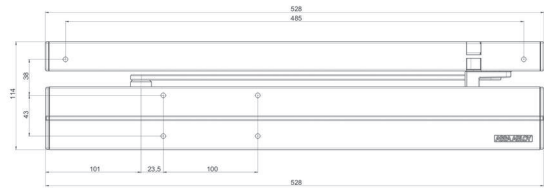




## FERME PORTE DC700G

- Close Motion
- Force réglable de 3 à 6
- Freinage à l'ouverture
- Largeur de porte maximale : 1400 mm
- Vitesse de fermeture réglable
- A-coup final réglable
- Poids maxi de la porte : 120 kg
- Poids : 2,1 kg
- Hauteur : 66 mm
- Profondeur : 59 mm
- Longueur : 527 mm
- Certifié conforme norme EN1154 CE
- Convient au porte coupe feu et étanche à la fumée
- Type de montage : 1-2
- **Livré sans bras à glissière**

<b>VAC978</b>	Argent .....	1648,24 €
<b>VAC979</b>	Inox .....	1915,61 €



### BRAS À GLISSIÈRE POUR DC700G

<b>VAC9795</b>	Argent pour ferme porte DC700G Close motion	109,87 €
----------------	---	----------

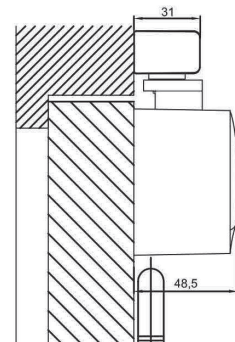
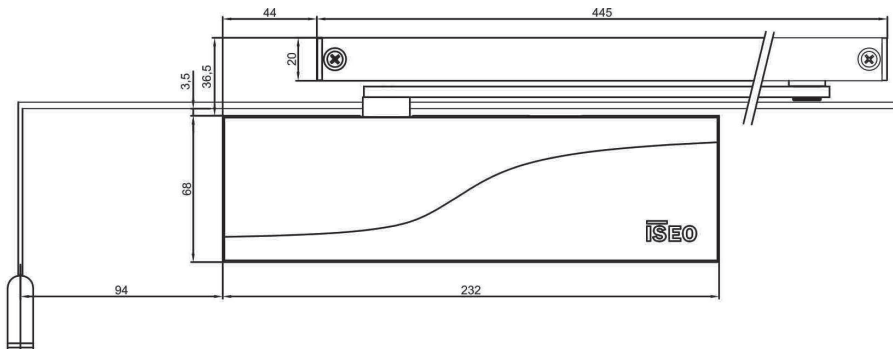


## IS 65

- A pignon et crémaillère
- Largeur maxi de la porte : 950 mm
- Poids maxi de la porte : 80 kg
- Force 3
- A-coup final réglable par vis. (sauf pour les temporisés)
- Conforme à la norme EN 1154 CE
- Agrément suivant EN 1634 : Coupe-feu / Pare-flamme
- Réversible : droite ou gauche
- **Livré avec bras à coulisse**

### FORCE 3

<b>CAV800</b>	Argent .....	143,19 €
<b>CAV801</b>	Blanc .....	143,19 €
<b>CAV802</b>	Noir .....	143,19 €

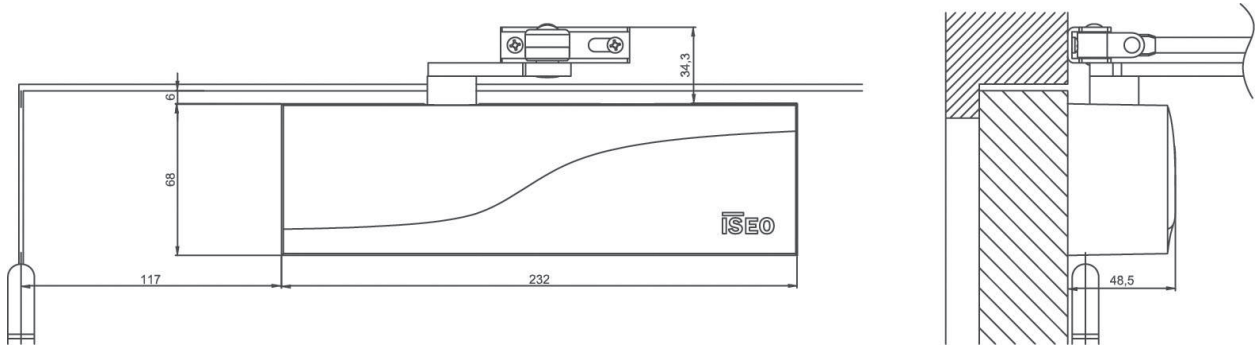


**IS 110**

- A pignon et crémaillère
- Largeur maxi de la porte : 1100 mm
- Poids maxi de la porte : 100 kg
- Force 2-4
- Vitesse de fermeture réglable par vis
- A-coup final réglable par vis. (sauf pour les temporisés)
- Conforme à la norme EN 1154 CE
- Agrément suivant EN 1634 : Coupe-feu / Pare-flamme
- Réversible : droite ou gauche
- **Livré avec bras à compas**

**FORCE 2 À 4**

<b>CAV820</b>	Argent .....	240,25 €
<b>CAV821</b>	Blanc .....	240,25 €
<b>CAV822</b>	Noir .....	240,25 €

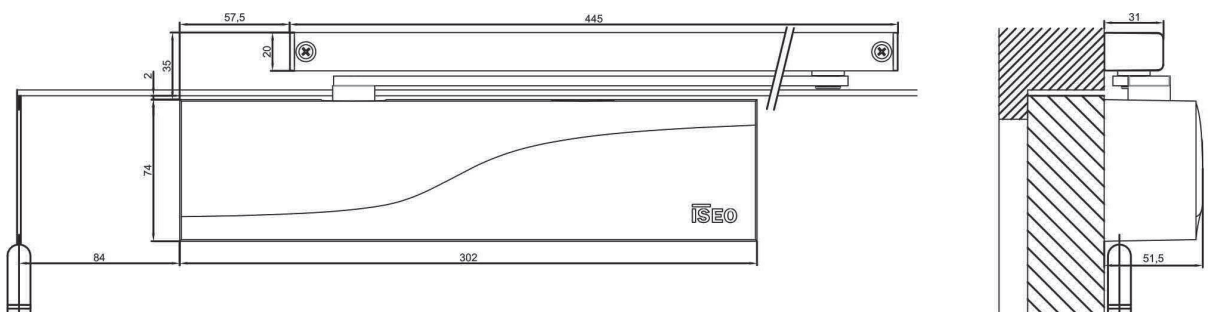


**IS115**

- A pignon et crémaillère elliptique
- Largeur maxi de la porte : 1100 mm
- Poids maxi de la porte : 100 kg
- Force 2-4
- Vitesse de fermeture réglable par vis
- A-coup final réglable par vis. (sauf pour les temporisés)
- Conforme à la norme EN 1154 CE
- Agrément suivant EN 1634 : Coupe-feu / Pare-flamme
- Réversible : droite ou gauche
- **Livré avec bras à coulisse**

**FORCE 2 À 4**

<b>CAV810</b>	Argent .....	265,55 €
<b>CAV811</b>	Blanc .....	265,55 €
<b>CAV812</b>	Noir .....	265,53 €



**PLAQUE DE RÉNOVATION**

**CAV828** Plaque de rénovation n°1 pour ancien ferme portes RS90 HL80/83 et HL100 ..... 21,85 €

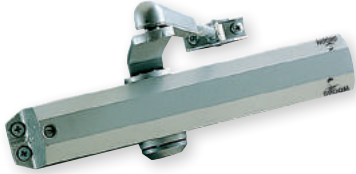
**CAV829** Plaque de rénovation n°2 pour ancien ferme portes HL105 ..... 21,85 €



## FERME-PORTE GR010

- Force de fermeture fixe : 3 à 5 selon modèle
- Vitesse de fermeture réglable 180° - 0°
- Pas d'à-coup final
- Type de montage : 1-2
- Pas d'à-coup final
- **Livré avec bras à compas**

<b>GRO060</b>	Argent, force 3 .....	320,45 €
<b>GRO061</b>	Argent, force 4 .....	346,00 €
<b>GRO062</b>	Argent, force 5 .....	386,75 €



## FERME-PORTE GR150

- Encombrement réduit : haut. 44 mm, ép. 40,5 mm
- Utilisable sans plaque de montage
- Vitesse de fermeture et à-coup final réglables par vis pointeau
- Clapet de surpression de série
- Fixations invisibles dissimulées par capot clipé
- Pose sur tout type de menuiserie (bois, alu, PVC, acier)
- Réglages constants et durables grâce à notre technologie thermostable
- Garantie 5 ans, conforme à la norme EN1154, CE
- Largeur maxi de la porte : 1100 mm
- Poids maxi de la porte : 80 kg
- Force 2 à 4 par déplacement latéral et/ou retournement de la charnière du bras
- Type de montage : 1-2
- **Livré avec bras à compas**

<b>GRO070</b>	Argent .....	121,06 €
<b>GRO071</b>	Noir .....	121,06 €
<b>GRO072</b>	Blanc .....	121,06 €



## FERME-PORTE GR300

- Encombrement réduit : haut. 44 mm, ép. 40,5 mm
- Utilisable sans plaque de montage
- Vitesse de fermeture et à-coup final réglables par vis pointeau
- Clapet de surpression de série
- Temporisation de série et frein à l'ouverture réglable par vis pointeau
- Poids maxi de la porte : 120 kg
- Largeur maxi de la porte : 1400 mm
- Fixations invisibles dissimulées par capot clipé
- Pose sur tout type de menuiserie (bois, alu, PVC)
- Réglages constants et durables grâce à notre technologie thermostable
- Garantie 5 ans, conforme à la norme EN1154, CE
- Force 3 à 6 réglage par vis
- Type de montage : 1-2
- **Livré avec bras à compas**

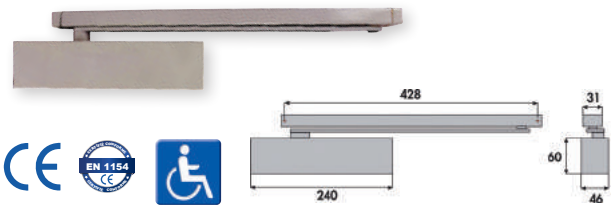
<b>GRO035</b>	Argent force 3 à 6 .....	356,26 €
---------------	--------------------------	----------



## FERME-PORTE GR400

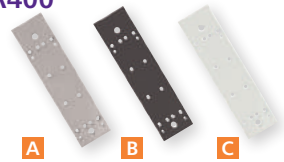
- Porte coupe feu, pare flammes, pare fumées
- Grande souplesse d'ouverture grâce à sa technologie à pignon excentré
- Vitesse de fermeture et à-coup final réglables par vis pointeau
- Clapet de surpression de série
- Fixations et vis de réglage invisibles
- Esthétique, grâce à son bras sans fixations visibles
- Pose sur tous type de menuiserie (bois, alu, PVC)
- Réglages constants et durables grâce à notre technologie thermostable
- Force 3 fixe
- Largeur maxi de la porte : 950 mm
- Poids maxi de la porte : 60 kg
- Type de montage : 1-2
- Conforme à la norme EN 1154, CE
- **Livré avec bras à glissière**

<b>GRO040</b>	Argent .....	130,62 €
<b>GRO041</b>	Noir .....	130,62 €
<b>GRO042</b>	Blanc .....	130,62 €



## PLAQUE SUPPORT POUR GR400

<b>GRO043</b>	<b>A</b> Argent .....	22,36 €
<b>GRO044</b>	<b>B</b> Noir .....	22,36 €
<b>GRO045</b>	<b>C</b> Blanc .....	22,36 €



## FERME-PORTE GR500 FS

- Aucun effort à l'ouverture et à la fermeture : « porte libre »
- Appareil débrayé dès le 1er degré d'ouverture
- Fermeture automatique du vantail par ordre de la centrale incendie CMSI assurant le compartimentage
- Conformité Accessibilité HPMR <50 Nm en mode débrayé
- Alimentation en 24/48 Vcc avec sélection automatique
- Faible consommation : 2 watts
- Force 2 à 5 réglable par vérin, largeur de vantail < 1250 mm
- Ouverture jusqu'à 180° côté paumelles
- Fixations et vis de réglages invisibles dissimulées sous son capotage
- Pose sur tout type de menuiseries (bois, alu, PVC)

<b>GRO055</b>	Argent, force 2/5	
• Type B : Montage corps sur l'ouvrant côté paumelles ou sur le dormant côté opposé aux paumelles. ....		1510,31 €

<b>GRO056</b>	Argent.	
• Type G : Montage corps sur le dormant côté paumelles. ....		1615,19 €

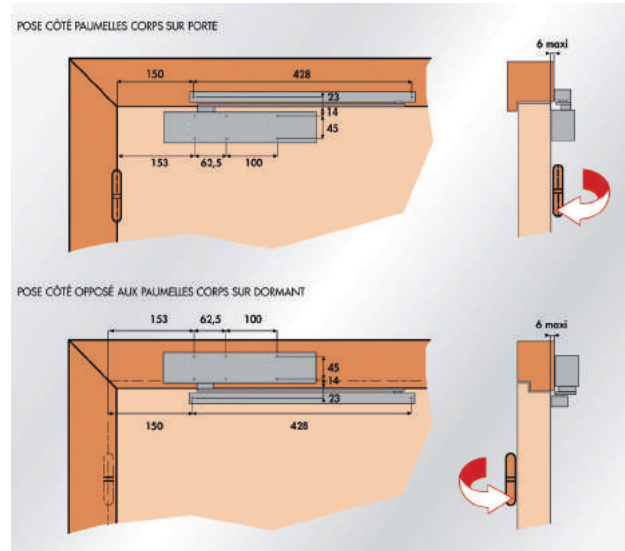


**FERME-PORTE GR500**

- Porte coupe feu, pare flammes, pare fumées
- Grande souplesse d'ouverture grâce à sa technologie à pignon excentré
- Vitesse de fermeture et à-coup final réglables par vis pointeau
- Frein à l'ouverture réglable par vis pointeau
- Clapet de surpression de série
- Esthétique : fixation invisible

- Pose sur tous type de menuiserie (bois, alu, PVC)
- Conforme à la norme EN 1154 CE
- Force 3 à 5 réglable
- Type de montage : 1, 2
- Largeur de porte maxi : 1250 mm
- Poids de porte maxi : 100 Kg
- **Livré avec bras à glissière**

<b>GRO050</b>	Argent .....	344,56 €
<b>GRO051</b>	Blanc .....	344,56 €
<b>GRO052</b>	Noir .....	344,56 €


**SÉRIE RYOBI**

- SEV050** Ferme porte Ryobi 7002, force 3
- Mécanisme pignon crémaillère testé 500 000 cycles
  - Bras compas
  - Corps en aluminium moulé haute résistance
  - Deux vitesses de fermeture distinctes
  - Protection anti-corrosion
  - Portes simple action bois ou métal
  - Portes simple action en verre trempé avec accessoires spécifiques
- ..... 119,56 €

- SEV051** Ferme porte Ryobi 7001, force 2
- Mécanisme pignon crémaillère testé 500 000 cycles
  - Bras compas
  - Corps en aluminium moulé haute résistance
  - Deux vitesses de fermeture distinctes
  - Protection anti-corrosion
  - Portes simple action bois ou métal
  - Portes simple action en verre trempé avec accessoires spécifiques
- ..... 108,93 €



### SÉRIE 610

- Appareil réversible, **fourni avec un bras à compas**

**BRD040** Argent, force 2 - 4

- Ne peut pas être utilisé pour les portes coupe feu.
- L 179 mm X H 44 mm X P 63 mm ..... 60,86 €

**BRD042** Argent, force 3

- Coupe feu. Résistance au feu en conformité avec la norme EN1634 et EN1154.
- L 179 mm x H 44 mm x P 63 mm
- Appareil réversible ..... 71,89 €



### SÉRIE 670

- Ferme-porte technologie à came
- **Freinage à l'ouverture et retardement à la fermeture réglables par vis.**
- Nouveau dispositif FAST : Réglage rapide et précis de la force.
- Gabarit de pose adhésif Accufit et plaque de fixation faciles d'utilisation.
- Résistance au feu en conformité avec la norme EN1634 et EN1154 CE
- Adaptable sur bloc porte coupe feu.
- Résistance à la corrosion classe 4 (la plus élevée)
- A-coup final réglable par vis
- Ouverture de la porte jusque 180°
- Force 2 à 5
- **Livré avec bras à glissière anti-vandalisme**

#### TYPE DE MONTAGE 1 ET 2

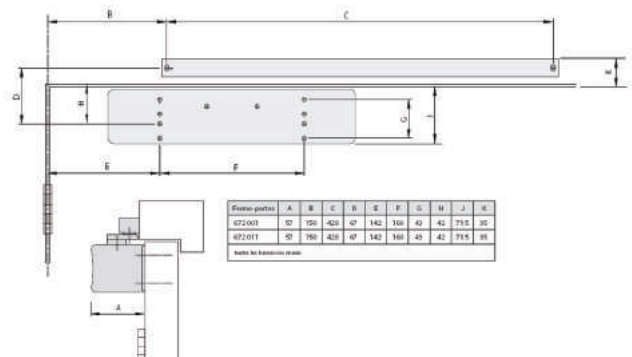
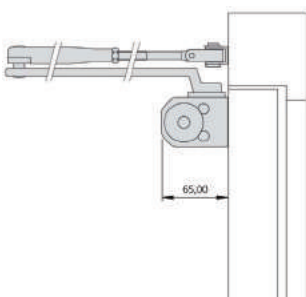
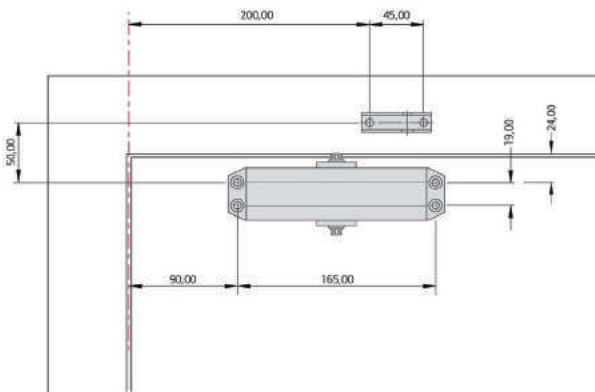
- BRD034** Argent, force 2 - 5 ..... 724,43 €
- BRD035** Blanc, force 2 - 5 ..... 724,43 €
- BRD036** Noir, force 2 - 5 ..... 724,43 €

#### TYPE DE MONTAGE 3 ET 4

- BRD037** Argent, force 2 - 5 ..... 724,43 €
- BRD038** Blanc, force 2 - 5 ..... 724,43 €
- BRD039** Noir, force 2 - 5 ..... 724,43 €



DIMENSIONS DU BOITIER = L. 179 X H. 44 X P. 65 mm



Ferme-portes	A	B	C	D	E	F	G	H	J	K
072001	57	156	426	67	142	166	42	42	715	35
072011	57	160	426	67	142	166	42	42	715	35

Noté: les dimensions en mm



**SÉRIE 645**

- A pignon et crémaillère
- Réversible
- Apte à équiper les blocs portes coupe feu.
- Conforme à la norme EN1154, EN1634 et CE
- Encombrement réduit et fixation invisible.
- A-coup final réglable par vis
- Dimensions du ferme porte : L 240 mm X H 60 mm X P 51.5 mm
- **Livré avec bras à glissière anti-vandalisme**

**BRD046** Argent, force 1 à 3 .....157,61 €



**SÉRIE 630 AVEC BRAS À GLISSIÈRE**

- Un capot intégral permet de dissimuler toutes les fixations et vis de réglage afin d'éviter les actes de vandalisme.
- Un corps en acier trempé procurant robustesse et durabilité.
- Avantage du système Accufit. Ce système permet une pose simple et rapide grâce à la plaque de fixation spécialement conçue pour la série 630.
- La vitesse de freinage à l'ouverture est réglable par vis.
- Largeur de la porte maxi : 1100 mm, idéal pour les portes lourdes
- Poids maxi de la porte : 80 kg
- Appareil réversible.
- Fourni avec bras anti-vandalisme
- Conforme à la norme EN 1154, CE
- Apte à équiper les portes coupes feu
- Force 2 à 4
- A-coup final réglable par vis
- Test de fonctionnement 2 millions de cycles
- **Livré avec bras à glissière**

**BRD056** Blanc, force 2 - 4 .....441,52 €

**BRD057** Noir, force 2 - 4 .....441,52 €



**TOUJOURS  
CONNECTÉS**

**NOUVEAU**

**trenois.com**

en version mobile



[www.trenois.com](http://www.trenois.com)



**Sur trenois.com, vous accédez 24h/24 et 7j/7 à :**

- Vos commandes
- Vos devis
- Vos produits favoris
- Stock en temps réel
- Vos factures
- Vos tarifs personnalisés
- Documents techniques
- Les aides aux choix
- Avis clients
- Le suivi de vos commandes

### SÉRIE 1460 AVEC BRAS À COMPAS

- A-coup final réglable
- Freinage à l'ouverture réglable.
- Force réglable de 1 à 5
- Conforme à la norme EN 1154 CE et PV Feu EN1634-1, 2 heures.
- Type de montage : 1 et 2

**LCN010** Argent ..... 476,38 €



### SÉRIE 1460 AVEC BRAS À GLISSIÈRE

- Type de montage 1, 2, 3 et 4
- Freinage à l'ouverture réglable
- A-coup final réglable
- Largeur maxi de la porte :  
1060 mm (portes extérieures),  
1370 mm (portes intérieures).
- Poids maxi de la porte : 120 kg
- Préconisé pour porte à fort passage : testé à plus de 2 millions de cycles.
- Conforme à la norme EN1154 CE et PV Feu EN1634-1, 2 heures.
- Corps en fonte, apte à équiper les portes coupe-feu.
- Force réglable de 1 à 4

**LCN020** Argent ..... 492,09 €

**LCN021** Noir ..... 492,09 €

**LCN022** Blanc ..... 492,09 €



**LCN®**



### FERME PORTE AVEC GÂCHE ÉLECTRIQUE

- Le premier ferme porte avec verrouillage pour issue de secours.
- Ferme porte en applique avec bras à glissière, intégrant une gâche électrique de sécurité 332 conforme NFS 61.937 et sa contre partie.
- Pour porte 1 vantail, largeur 850 à 1200 mm, montage tirant ou poussant, résistance à l'effraction 2000 N.
- Réversible droite / gauche
- Avec câble de raccordement de 4 mètres

#### MONTAGE TIRANT

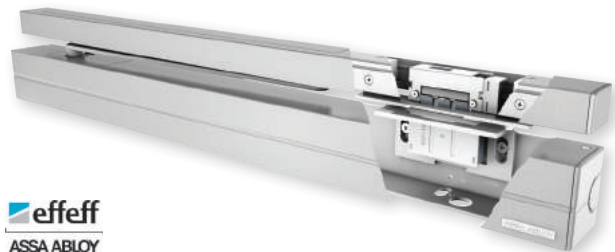
Pose côté paumelles

**EFF852** Ferme porte avec gâche électrique 48 VCC argent.  
..... 2940,60 €

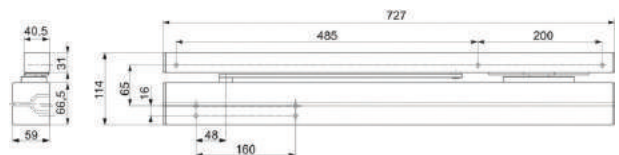
#### MONTAGE POUSSANT

Pose côté opposé aux paumelles

**EFF851** Ferme porte avec gâche électrique 24 VCC conforme NFS 61-937  
Couleur argent. Réversible gauche droite  
Avec câble de raccordement de 4 m ..... 2883,20 €



**effeff**  
ASSA ABLLOY



### SÉRIE FP5050

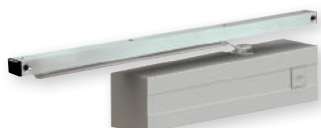
- A pignon et crémaillère
- Certifié CE
- CF/PF
- Force 3

- Pour porte de 60 kg / 950 mm
- Frein à l'ouverture réglable
- Livré avec bras à glissière

**CHU185** Argent ..... 85,01 €

**CHU186** Blanc ..... 85,01 €

**CHU187** Noir ..... 85,01 €



Retrouvez toutes les serrures anti-paniques 1 point, 2 points ou 3 points à la fin du secteur 1 : Serrurerie

## FERME PORTAIL À GLISSIÈRE

- Pour portail ajouré
- Protection antirouille
- Test de brouillard salin

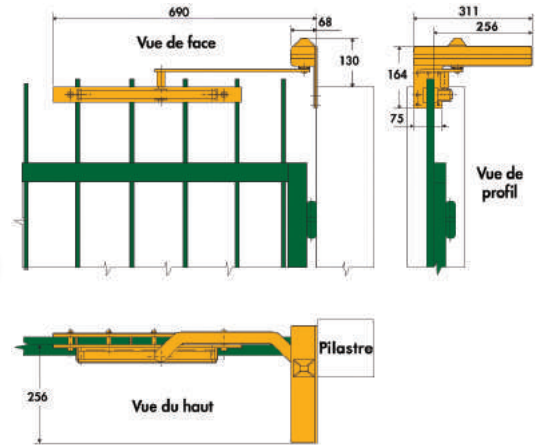
- Huile thermostatique : de - 20 ° à + 40 °
- S'adapte avec une serrure à gâche électrique
- Angle d'ouverture : 110 ° maxi

### MODÈLE 5680.52.0

- Largeur maxi du portail : 1400 mm
- Hauteur maxi du portail : 2800 mm
- Vitesse de fermeture réglable par vis
- A-coup final réglable par vis

- Réversible : droite ou gauche
- Force de fermeture réglable
- **Frein à l'ouverture réglable**
- **Livré avec bras à glissière**

**INC006** Ferme portail à glissière ..... 513,11 €



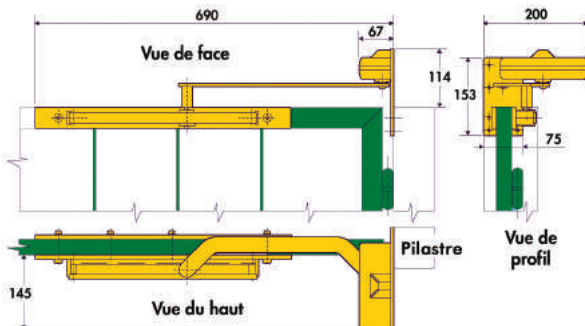
**Stremler**  
Du Detail nell' la Differenza

### MODÈLE 5620.52.0

- Largeur maxi du portail : 1000 mm
- Hauteur maxi du portail : 2200 mm
- Vitesse de fermeture réglable par vis

- A-coup final réglable par vis
- Réversible : droite ou gauche
- **Livré avec bras à glissière**

**INC007** Ferme portail à glissière ..... 286,70 €



**Stremler**  
Du Detail nell' la Differenza

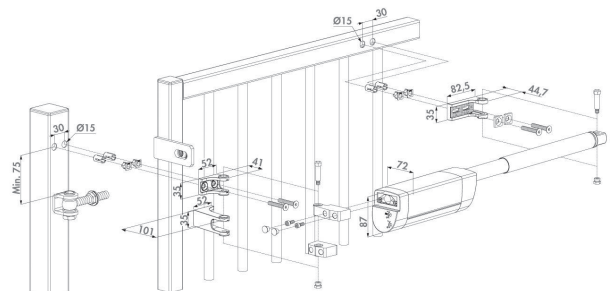
## SAMSON

- Pour l'extérieur, vitesse de fermeture insensible à l'humidité et aux variations de températures
- Réglage de la vitesse et de la force fermeture
- Réglage de l'a coup final pour assurer une fermeture parfaite
- Fabriqué avec des matériaux inoxydables
- Fixation anti-vol et anti vandalisme

- Ouverture jusque 150° selon montage
- Entièrement hydraulique
- Fixation simple et rapide
- Pour portail maxi 150 kg et largeur 2 m
- Réversible

**LOCINOX**

**DEV0250** Ferme portail Samson 2 ..... 685,94 €



**VERTICLOSE**

- Réglage de la vitesse et de la force de fermeture par vis
- Insensible aux changements de température et à l'humidité, grâce à l'utilisation d'une huile thermostatique
- Réglage de l' à-coup final pour assurer une parfaite fermeture (enclenchement dans la gâche)
- Spécialement conçu pour une utilisation en extérieur résistant au gel et à la pluie
- Fabriqué avec des matériaux inoxydables
- Pour portail jusqu'à 120 kg et 1200 mm de largeur maxi
- Ouverture maximum 180° selon les charnières
- Pour portes gauche et droite
- Idéal en combinaison avec des ventouses magnétiques

**DEV026** Ferme-portail mécanique, pose verticale .....666,25 €

**LOCINOX****MAMMOTH**

Charnière haute et basse avec ferme-porte hydraulique intégré :

- Charnière à fermeture automatique avec frein hydraulique breveté
- Réglage de la vitesse et de l'a coup final par vis
- Réglage de la force de fermeture
- Réglable sur 2 dimensions (2 x 20 mm)
- Réversible
- Ouverture à 180°
- Coffre en alu thermolaqué
- Charnière basse conçu avec un double roulement
- Pour porte de 150 kg maxi
- Largeur maxi de la porte : 1200 mm
- Conforme à la norme d'accessibilité aux personnes handicapés
- Idéal en combinaison avec des ventouses électromagnétiques

**DEV028** Charnière avec ferme-porte hydraulique intégré .....699,84 €

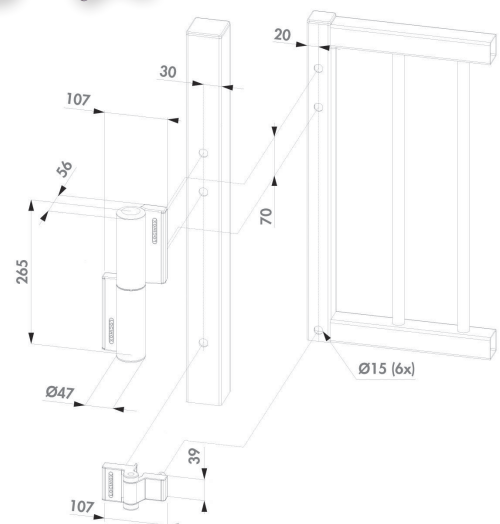
**LOCINOX****CHARNIÈRE HYDRAULIQUE TIGER ZILV**

**DEV029** Charnière fermeture hydraulique réglage pour portail de 75 kg largeur max 1100 mm .....490,93 €

**FERME-PORTAILS HYDRAULIQUE LION ZILV**

- Fermeture sécurisée sur 180°.
- Montage en quelques secondes sur n'importe quel portail grâce au système innovant Quick-Fix
- Le réglage précis de la vitesse et de l' à-coup final permet un fonctionnement confortable et parfait du portail. Combiné au système breveté de compensation de température, il garantit une vitesse de fermeture constante de -30° à +70°.

**DEV024** Ferme-portails compact tout types de portail de 75 kg, largeur 1100 mm maxi .....534,57 €





## FERME PORTAIL INVISIBLE

Ce ferme-porte est complètement intégré, il n'affecte donc aucunement l'esthétique de la porte.

- Réglage de la vitesse de fermeture par simple rotation de la molette
- Fermeture lisse : mécanisme hydraulique spécialement adapté
- Possibilité de régler la puissance de fermeture en agissant sur le ressort
- Garantie : plus de 500 000 cycles de fermetures
- Fourni avec une embase de fixation fine, permettant une installation sur n'importe quel type de porte ou de portail
- Non réversible

### INTÉGRABLE DANS UN TUBE À PARTIR DE Ø 40 MM

Pour portail jusqu'à 80 kg

Capacité par vantail :

- Pivote simple action 180°
- Pour vantail 1000 x 2000 mm maxi
- Force de fermeture : 16 Nm

**MAT500** Ouverture à droite ..... 598,88 €

**MAT501** Ouverture à gauche ..... 598,88 €

### INTÉGRABLE DANS UN TUBE À PARTIR DE Ø 40 MM

Pour portail jusqu'à 130 kg

Capacité par vantail :

- Pivote simple action 180°
- Pour vantail 1400 x 2100 mm maxi
- Force de fermeture : 20 Nm

**MAT502** Ouverture à droite ..... 808,90 €

**MAT503** Ouverture à gauche ..... 808,90 €

### INTÉGRABLE DANS UN TUBE À PARTIR DE 50 MM

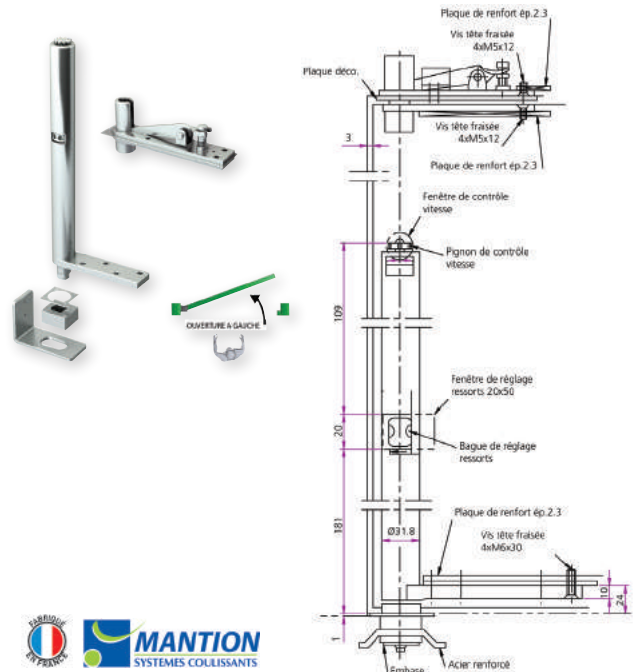
Pour portail jusqu'à 200 kg

Capacité par vantail :

- Pivote simple action 180°
- Pour vantail 1800 x 2400 mm maxi
- Force de fermeture : 49 Nm

**MAT504** Ouverture à droite ..... 1201,04 €

**MAT505** Ouverture à gauche ..... 1201,04 €

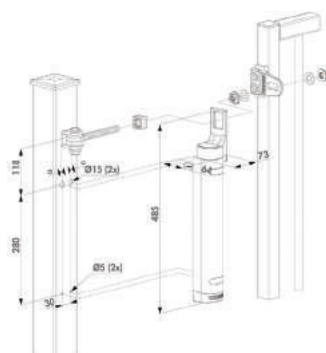


## FERME-PORTAILS HYDRAULIQUE RHINO

Rhino est développé pour montage sur des charnières 180° Locinox équipées d'un boulon à œil avec roulement à billes. Le montage du ferme-portail Rhino est très facile, grâce à son raccord physique avec la charnière Locinox présente. Plus besoin d'un alignement correct avec les charnières. La vitesse de fermeture et l'à-coup final sont facilement réglables.

**DEV0260** Ferme-portails hydraulique Rhino

- Pour portes jusqu'à 150 kg et largeur max 1,50 m
- À monter directement sur des charnières 180° M16 & M20
- Installation facile & rapide avec le système Quick-Fix
- Pour portes gauche et droite
- Réglage de la force et de la vitesse de fermeture
- Extrêmement anti-corrosif :  
boîtier en aluminium thermo laqué
- Testé de -30 °C jusqu'à +70°C
- Testé à 500 000 mouvements ..... 709,12 €



## NOS SOLUTIONS ACCESSIBILITÉ



CLOU, PLOT ET DALLE PODOTACTILES



GUIDAGE AU SOL



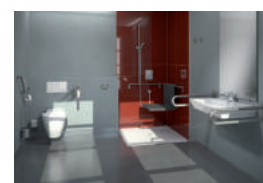
SÉCURISATION DES ESCALIERS



RAMPE D'ACCÈS



ACCESSIBILITÉ BÂTIMENTS



AMÉNAGEMENT DES LIEUX DE VIE



**Généralités** : Le sélecteur de fermeture intégré dans le bandeau garantit le respect de l'ordre de fermeture des vantaux : le vantail de service se referme toujours après le vantail semi-fixe.

- L'asservissement à la détection incendie permet de maintenir ouvertes les portes de circulation en temps normal tout en assurant la fermeture de celles-ci en cas d'incendie. Dans ce cas la rupture de courant, libère l'arrêt électromagnétique et le ferme-porte referme la porte.

Les bandeaux DORMA : Le bandeau asservi possède 1 seul arrêt électromagnétique à rupture pour les 2 vantaux.

- Sa consommation est de 1,4 W sous 24 VCC
- Il n'y a pas de câblage visible supprimant ainsi le risque de vandalisme.

- Si on force manuellement la fermeture d'un vantail, ceci déclenche automatiquement la fermeture des 2 vantaux.
- Dimensions du bandeau : hauteur 30 mm, profondeur 34 mm.
- Convient pour porte tiercée : largeur mini du vantail semi-fixe 370 mm (pour pose côté paumelles) et 600 mm pour pose coté opposé aux paumelles. Vantaux équipés avec : TS 91 largeur maxi du vantail : 950 mm, TS 92 largeur maxi du vantail : 1100 mm, TS 93 largeur maxi du vantail : 1250 mm. poids maxi : TS 91 : 60 kg, TS 92 : 80 kg et TS 93 : 100 kg.

Dimensions des fermes portes :

TS 91 : L = 267 mm, P = 47 mm, H = 65 mm

TS 92 : L = 281 mm, P = 47 mm, H = 65 mm

TS 93 : L = 275 mm, P = 53 mm, H = 60 mm

## BANDEAU 2 VANTAUX NON ASSERVIS AVEC SÉLECTEUR DE FERMETURE

Conforme aux normes EN 1154 et EN 1158. Angle d'ouverture 180°.

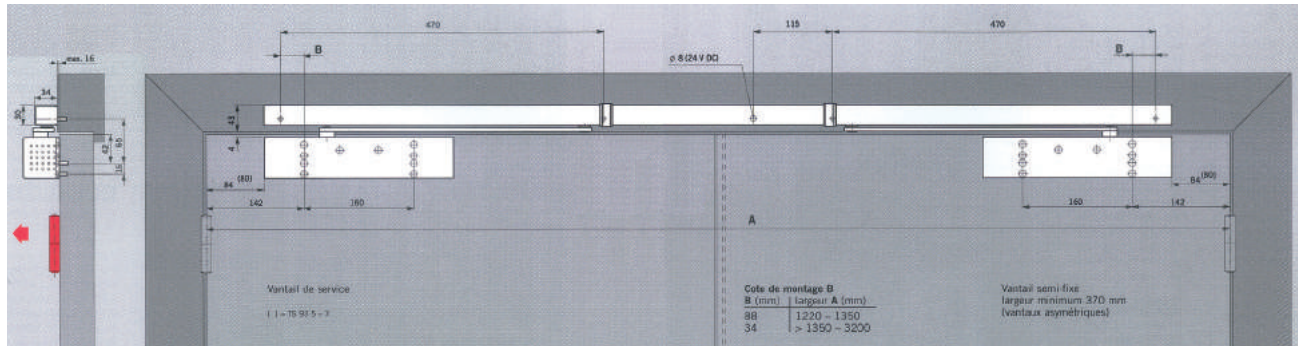
### POSE CÔTÉ PAUMELLES

- Entraxe paumelles de 1350 à 2500 mm.
- Convient pour porte tiercée : largeur minimum du vantail : 370 mm.
- Vendu sans ferme-porte.

Les ferme-portes doivent être choisis par rapport au poids et à la taille de la porte suivant la norme EN 1154 CE

#### DOR320 Bandeau GSR argent

- Pour réaliser les bandeaux suivants, il faut :
- TS 91 B : **DOR320** et ajouter 2 x **DOR0940**.  
Largeur maxi du vantail : 930 mm et 60 kg
- TS 92 B : **DOR320** et ajouter 2 x **DOR0950**.  
Largeur maxi du vantail : 1100 mm et 80 kg
- TS 93 B : **DOR320** et ajouter 2 x **DOR099**.  
Largeur maxi du vantail : 1250 mm et 100 kg.....598,83 €



### POSE CÔTÉ OPPOSÉ AUX PAUMELLES

- Entraxe paumelles de 1500 à 2500 mm.
- Convient pour porte tiercée : largeur mini du vantail : 600 mm
- Bandeaux pour pose côté opposé aux paumelles
- Vendu sans ferme-porte.

Les fermes portes doivent être choisis par rapport au poids et à la taille de la porte suivant la norme EN 1154 CE

#### DOR325 Bandeau GSR-BG argent

- Pour réaliser les bandeaux suivants, il faut :
- TS 91 G : **DOR325** et ajouter 2 x **DOR09430**.  
Largeur maxi du vantail : 930 mm et 60 kg
- TS 92 G : **DOR325** et ajouter 2 x **DOR0954**.  
Largeur maxi du vantail : 1100 mm et 80 kg
- TS 93 G : **DOR325** et ajouter 2 x **DOR1030**.  
Largeur maxi du vantail : 1250 mm et 100 kg.....940,88 €

**DOR327** Support en équerre pour GSR / BG conseillé pour porte à recouvrement .....283,97 €



**INFOS** **SUR CDE** spécifique mise à disposition de votre bandeau, fiche technique de prise de cote à remplir.

**INFOS** Logo HPMR : Conforme aux arrêtés sur l'accessibilité rapport d'essai du CNPP n°SC 080073.

**INFOS** **SUR COMMANDE** : Pour largeur de porte de 1220 à 1350 mm ou de 1350 mm à 3200 mm  
**SUR COMMANDE** : Les modèles ci-dessus avec montage côté opposé aux paumelles

## BANDEAU 2 VANTAUX ASSERVIS À LA DÉTECTION INCENDIE AVEC SÉLECTEUR DE FERMETURE

Conforme aux normes EN 1154, EN 1155 et EN 1158 CE et NFS 61-937.  
Angle d'ouverture : vantail semi-fixe de 80° à 130°, vantail de service de 80° à 150°.

### POSE CÔTÉ PAUMELLES

- Entraxe paumelles de 1350 à 2500 mm.
  - Convient pour porte tiercée : largeur minimum du vantail : 370 mm.
  - Bandeau pour pose côté paumelles
  - Vendu sans ferme-porte.
- Les ferme-portes doivent être choisis par rapport au poids et à la taille de la porte suivant la norme EN 1154 CE

**DOR322** Bandeau GSR-EMF 1 argent, 2 vantaux asservis 24 VDC

- Pour réaliser les bandeaux suivants, il faut :
- TS 91 B : **DOR322** et ajouter 2 x **DOR0940**.  
Largeur maxi du vantail : 930 mm et 60 kg
- TS 92 B : **DOR322** et ajouter 2 x **DOR0950**.  
Largeur maxi du vantail : 1100 mm et 80 kg
- TS 93 B : **DOR322** et ajouter 2 x **DOR099**.  
Largeur maxi du vantail : 1250 mm et 100 kg.....1323,21 €

**DOR323** Bandeau GSR-EMF 1 argent, 2 vantaux asservis en 48 VDC

- Pour réaliser les bandeaux suivants en 48 VDC, il faut :
- TS 91 B : **DOR323** et ajouter 2 x **DOR0940**.  
Largeur maxi du vantail : 930 mm et 60 kg
- TS 92 B : **DOR323** et ajouter 2 x **DOR0950**.  
Largeur maxi du vantail : 1100 mm et 80 kg
- TS 93 B : **DOR323** et ajouter 2 x **DOR099**.  
Largeur maxi du vantail : 1250 mm et 100 kg.....1385,07 €



### POSE CÔTÉS OPPOSÉ AUX PAUMELLES

- Entraxe paumelles de 1500 à 2500 mm.
  - Convient pour porte tiercée : Largeur mini du vantail : 600 mm.
  - Bandeau pour pose côté opposé aux paumelles
  - Vendu sans ferme-porte.
- Les ferme-portes doivent être choisis par rapport au poids et à la taille de la porte suivant la norme EN 1154 CE

**DOR326** Bandeau GSR-EMF 2/ BG argent, 2 vantaux asservis en 24 VDC

- Pour réaliser les bandeaux suivants en 24 VDC, il faut :
- TS 91 G : **DOR326** et ajouter 2 x **DOR09430**.  
Largeur maxi du vantail : 930 mm et 60 kg
- TS 92 G : **DOR326** et ajouter 2 x **DOR0954**.  
Largeur maxi du vantail : 1100 mm et 80 kg
- TS 93 G : **DOR326** et ajouter 2 x **DOR1030**.  
Largeur maxi du vantail : 1250 mm et 100 kg.....2051,47 €

**DOR327** Support en équerre pour GSR / BG conseillé pour porte à recouvrement .....283,97 €

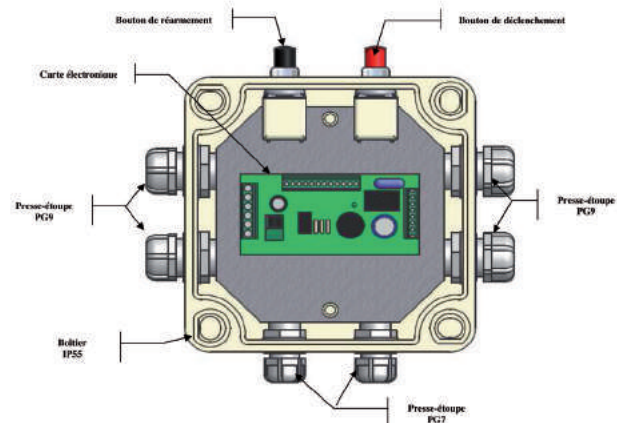


**INFOS** **SUR COMMANDE** Pour largeur de porte de 1220 à 1350 mm ou de 2500 mm à 3200 mm  
**SUR COMMANDE** Bandeau avec contact de position avec 2 ventouses EM F2.

**INFOS** **SUR COMMANDE** : Bandeau avec contact de position avec 2 ventouses EMF2  
**SUR COMMANDE** : Pour largeur de porte de 1220 à 1350 mm ou 1350 à 3200 mm

## ABASSEUR DE TENSION ET ANTI-FAUSSE MANOEUVRE

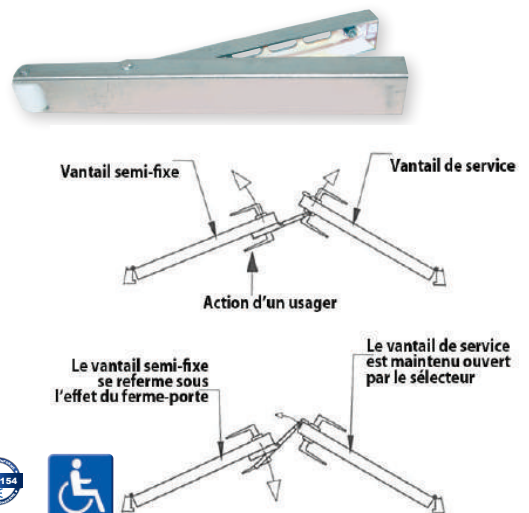
**DOR324** Abaisseur de tension 48/24 VDC NFS. Sortie maxi 2 x 3 W. Uniquement pour bandeau ferme-porte asservi en 48 V, ferme-portes asservis (TS 99 FL ou TS 73 EMF), pivot linteau asservi RTS80 EMB, pivot de sol BTS 80 EMB et BTS 80 FLB.....219,53 €



**INFOS** Besoin d'info ?  
Tél : 03.20.45.87.87.



**DOR312** Assure le bon fonctionnement du sélecteur en évitant le chevauchement des portes à la fermeture. Pour sélecteurs linéaires SL 88, **DOR322**, **DOR323** et **DOR326** .....137,14 €



## FERME-PORTE 1 VANTAIL ASSERVI À LA DÉTECTION INCENDIE

Conforme aux normes EN 1155 et EN 1154 CE Angle d'ouverture : de 80° à 130°

### POSE CÔTÉ PAUMELLES

Glissière pose côté paumelles, vendu sans ferme porte. Le ferme porte doit être choisi par rapport au poids et à la taille de la porte suivant la norme EN 1154 CE

**DOR321** Glissière G-EMF argent, 1 vantail asservi 24 VCC pose côté paumelles, sans ferme porte.

Pour réaliser la glissière suivante en 24 VCC, il faut :

- TS 91 B : **DOR321** et ajouter 1 x **DOR0940**.

Largeur maxi du vantail : 930 mm et 60 kg

- TS 92 B : **DOR321** et ajouter 1 x **DOR0950**.

Largeur maxi du vantail : 1100 mm et 80 kg

- TS 93 B : **DOR321** et ajouter 1 x **DOR099**.

Largeur maxi du vantail : 1250 mm et 100 kg .....724,38 €

**DOR3210** Glissière G-EMF argent, 1 vantail asservi 48 VCC pose côté paumelles, sans ferme porte.

Pour réaliser la glissière suivante en 48 VCC, il faut :

- TS 91 B : **DOR3210** et ajouter 1 x **DOR0940**.

Largeur maxi du vantail : 930 mm et 60 kg

- TS 92 B : **DOR3210** et ajouter 1 x **DOR0950**.

Largeur maxi du vantail : 1100 mm et 80 kg

- TS 93 B : **DOR3210** et ajouter 1 x **DOR099**.

Largeur maxi du vantail : 1250 mm et 100 kg .....764,95 €

### POSE CÔTÉ OPPOSÉ AUX PAUMELLES

- Glissière pose côté opposé aux paumelles, vendu sans ferme porte. Le ferme porte doit être choisi par rapport au poids et à la taille de la porte suivant la norme EN 1154 :

- Prendre les mêmes glissières que pour la pose côté paumelles avec les fermes portes suivants :

- En 24 VCC :

- TS 91G **DOR321** avec 1 x **DOR09430**.

Largeur maxi du vantail : 930 mm et 60 kg

- TS 92G **DOR321** avec 1 x **DOR0954**.

Largeur maxi du vantail : 1100 mm et 80 kg

- TS 93G **DOR321** avec 1 x **DOR1030**.

Largeur maxi du vantail : 1250 mm et 100 kg

- En 48 VCC :

- TS 91G **DOR3210** avec 1 x **DOR0930**.

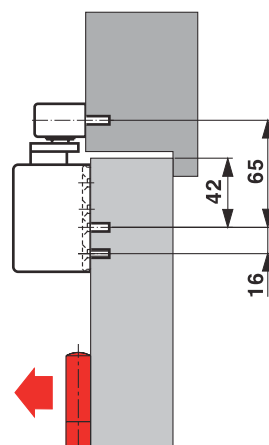
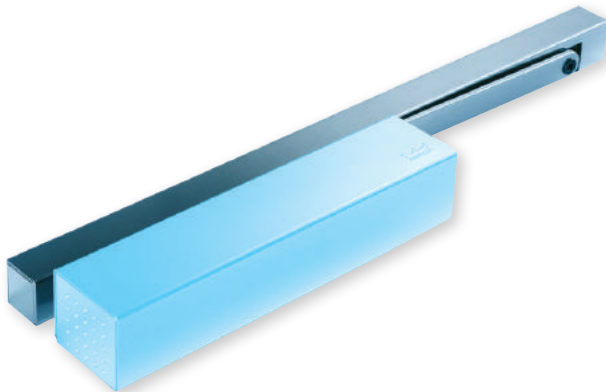
Largeur maxi du vantail : 930 mm et 60 kg

- TS 92G **DOR3210** avec 1 x **DOR0954**.

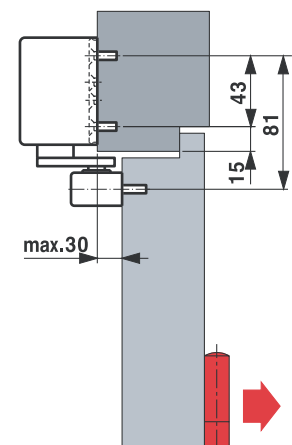
Largeur maxi du vantail : 1100 mm et 80 kg

- TS 93G **DOR3210** avec 1 x **DOR1030**.

Largeur maxi du vantail : 1250 mm et 100 kg



Sur **porte**  
côté paumelles  
(= montage normal)

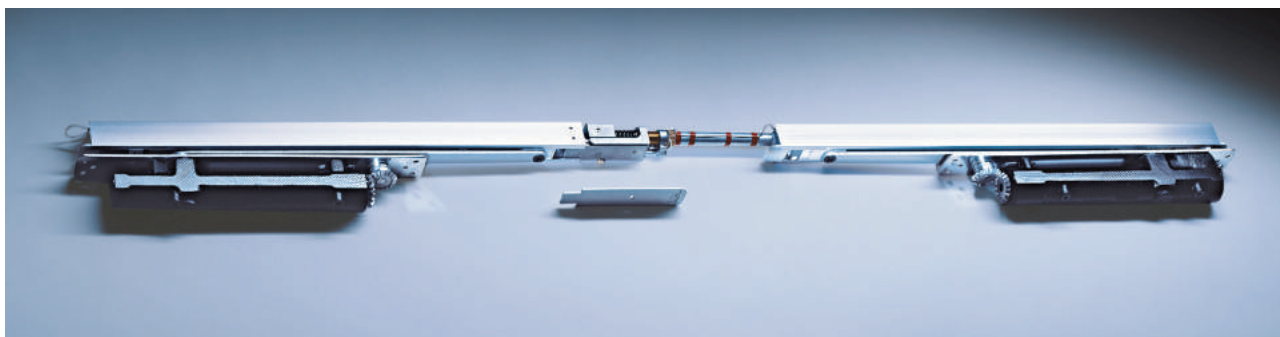


Sur **bâti** opposé  
aux paumelles  
(= montage renversé)

**BANDEAU ENCASTRÉ INVISIBLE DORMAKABA**

Complètement invisible, le bandeau est encastré dans le dormant et les ferme-portes à came sont encastrés dans l'ouvrant. Conforme aux normes EN 1154, EN 1155 et EN 1158.

- Sur commande : ITS96 G96 GSR non asservi.
- Sur commande : ITS96 G96 GSR EMF1 24 VDC asservi à la détection incendie.
- Sur commande : ITS96 G96 GSR EMF1 48 VDC asservi à la détection incendie.
- Sur commande : RTS80 EMB : Pivot linteau pour porte double action.



**TS 99 ASSERVI FL**

La porte ouverte (au minimum 90°), l'axe du ferme-porte est maintenu en position par le dispositif d'arrêt électro-hydraulique intégré au ferme-porte. La porte est désormais libre à l'ouverture comme à la fermeture. En cas de rupture de courant ou de détection incendie, la fonction d'asservissement de la porte intervient et le ferme-porte referme le vantail quel que soit l'angle d'ouverture de la porte. Force 2 à 5.

- **Sur commande** : Ferme-porte avec bras à glissière débrayable 24 VDC.
- Conforme à la norme NFS 61-937



**i** INFOS DAD et accessoires, voir secteur 2 : Contrôle d'accès & Sécurité.

**BANDEAU 2 VANTAUX NON ASSERVIS AVEC SÉLECTEUR DE FERMETURE**

- CAV855** Bandeau 2 vantaux non asservis ajustable + 2 fermettes IS65 force 3 ..... 748,51 €
- CAV856** Bandeau 2 vantaux non asservis ajustable + 2 fermettes IS315 force 3 à 5 ..... 1164,20 €



**BANDEAU 2 VANTAUX ASSERVIS AVEC SÉLECTEUR DE FERMETURE**

- Installation côté paumelles réversible
- Connexion possible à chaque extrémité
- Bi-tension automatique 24-48 VDC de série
- Simplicité et rapidité de montage
- Angle d'arrêt réglable indépendamment

- CAV850** Bandeau 2 vantaux asservis 24/48 V à rupture + contacts O/F avec 2 fermettes IS65 force 3. Vantail de 950 mm maximum et 1900 mm d'entraxe maximum ..... 1879,44 €

- CAV851** Bandeau 2 vantaux asservis 24/48 V à rupture + contacts O/F avec 2 fermettes IS315 force 3 à 5 Vantail de 1250 mm maximum et 2500 mm d'entraxe maximum ..... 2305,98 €





Pour réaliser les bandeaux, il faut associer 2 ferme-portes TS 3000, TS 5000, TS 5000 L ou TS Wood, suivant le type de porte (poids et largeur) et suivant le type de pose (côté paumelles ou côté opposé aux paumelles) :

- Le bandeau permet de maintenir ouverts les 2 vantaux ou uniquement le vantail de service.
- Si l'on force manuellement la fermeture d'un vantail ceci déclenche automatiquement la fermeture des 2 vantaux.
- La technologie des ferme-portes en applique est à crémaillère elliptique et bras à coulisse avec sélecteur de fermeture invisible.
- Montage universel : vantail de service ou semi-fixe indifféremment à droite ou à gauche.
- Convient pour porte tiercée :
  - Vantail semi-fixe : 340 mm mini avec TS 3000 ou TS Wood, 400 mm mini avec TS 5000, TS 3000 : 1100 mm maxi et 340 mm mini avec TS 3000 ou TS Wood et 400 mm mini avec TS 5000
  - Vantail service : TS Wood : 900 mm et 100 kg maxi, TS 3000 : 1100 mm maxi, et TS 5000 : 1400 mm maxi.
  - Entraxe paumelles pour : TS Wood de 1300 à 1800 mm, TS 3000 de 1300 à 2200 mm, TS 5000 de 1360 à 2800 mm
- **Dimensions du bandeau :**
  - si pose côté paumelles : P 40 mm, H 30 mm
  - si pose côté opposé aux paumelles : P 55 mm, H 30 mm
- La consommation des 2 ventouses est de 200 mA sous 24 VCC
- **Info : Sur commande spécifique :** bandeau mis à dimension et pré-monté en usine (fiche technique préalable à remplir). Dans ce cas, possibilité d'intégrer les contacts de position «porte ouverte» «porte fermée»

## BANDEAU 2 VANTAUX NON ASSERVIS AVEC SÉLECTEUR DE FERMETURE

- Conforme aux normes EN 1158, EN 1154, NF EN1634, NFS 61937-2 DAS, CE

### POSE CÔTÉ PAUMELLES AVEC DEUX TS WOOD : GEZ075 OU DEUX TS 3000 : GEZ080 OU DEUX TS 5000 : GEZ085

Bandeaux pose côté paumelles, vendu sans ferme-porte. Les ferme-portes doivent être choisis par rapport au poids et à la taille de la porte. Angle d'ouverture 80° à 150°.

**GEZ210** Bandeau ISM argent, porte 2 vantaux non asservi avec sélecteur de fermeture, pose côté paumelles, sans ferme-porte. ....468,11 €

### POSE CÔTÉ OPPOSÉ AUX PAUMELLES AVEC DEUX TS WOOD : GEZ075, OU DEUX TS 3000 : GEZ080 OU DEUX TS 5000 L : GEZ090

**GEZ211** Bandeau L-ISM argent, porte 2 vantaux non asservi avec sélecteur de fermeture, pose côté opposé aux paumelles, sans ferme-porte. ....588,50 €



## BANDEAU 2 VANTAUX ASSERVIS À LA DÉTECTION INCENDIE AVEC SÉLECTEUR DE FERMETURE ET VENTOUSES INTÉGRÉES DANS LES COULISSES

- Conforme aux normes EN 1158 et EN 1155 et DAS NFS 61-937. CE

### POSE CÔTÉ PAUMELLES AVEC DEUX TS WOOD : GEZ075 OU DEUX TS 3000 : GEZ080 OU DEUX TS 5000 : GEZ085

Bandeaux pose côté paumelles, vendu sans ferme-porte. Les ferme-portes doivent être choisis par rapport au poids et à la taille de la porte. Angle d'ouverture 80° à 150°.

**GEZ230** Bandeau E-ISM argent, porte 2 vantaux asservis 24 VCC commutable 48 VCC. Rupture avec sélecteur de fermeture, pose côté paumelles, sans ferme-porte. ....1156,27 €

### POSE CÔTÉ OPPOSÉ AUX PAUMELLES AVEC DEUX TS WOOD : GEZ075, DEUX TS 3000 : GEZ080 OU DEUX TS 5000 L : GEZ090

Bandeaux pose côté paumelles, vendu sans ferme-porte. Les ferme-portes doivent être choisis par rapport au poids et à la taille de la porte. Angle d'ouverture 80° à 120°.

**GEZ231** Bandeaux LE-ISM argent, 24/48R, porte 2 vantaux asservis 24 VCC commutable 48 VCC. Rupture avec sélecteur de fermeture, pose côté opposé aux paumelles, sans ferme-porte. ....1361,89 €





## GLISSIÈRE 1 VANTAIL ASSERVI À LA DÉTECTION INCENDIE

Conforme aux normes EN 1154, EN 1155 et DAS NFS 61-937 CE

### POSE CÔTÉ PAUMELLES AVEC UN TS WOOD : GEZ075, TS 3000 : GEZ080 OU UN TS 5000 : GEZ085

Glissière pose côté paumelles, pour porte 1 vantail, vendu sans ferme-porte. Le ferme porte doit être choisis par rapport au poids et à la taille de la porte.

Angle d'ouverture maxi : 150°

**GEZ242** Glissière E 30 mm argent avec demi-bras, pour porte 1 vantail asservis 24 VCC uniquement. Ajouter un abaisseur 48/24 VCC **GEZ262** pour asservissement en 48 VCC. ....599,06 €



### POSE CÔTÉ OPPOSÉ AUX PAUMELLES AVEC UN TS WOOD : GEZ075, TS 3000 : GEZ080 OU UN TS 5000 L : GEZ090

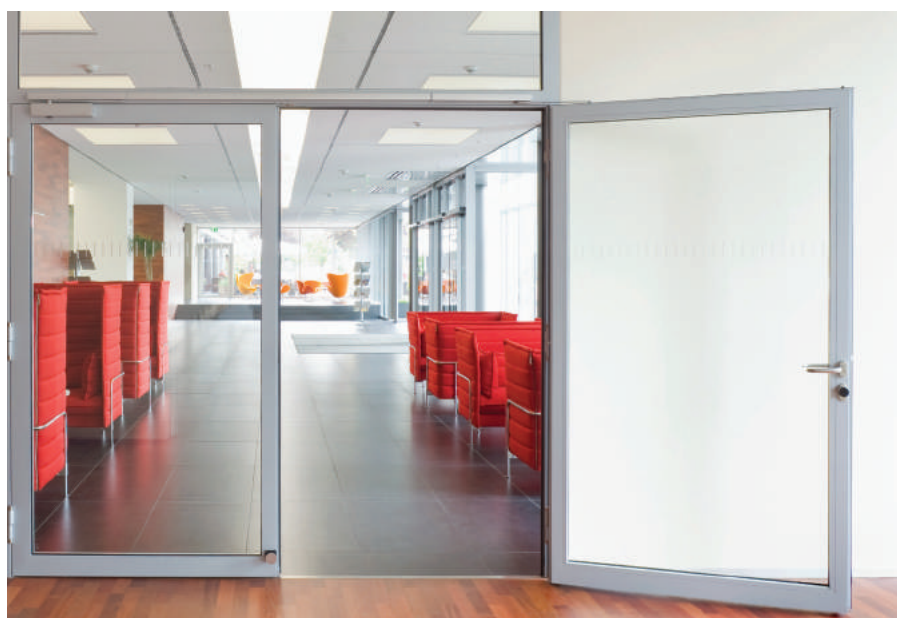
Glissière pose côté opposé aux paumelles, pour porte 1 vantail, vendu sans ferme-porte. Le ferme porte doit être choisis par rapport au poids et à la taille de la porte.

Angle d'ouverture maxi : 120°

**GEZ243** Glissière L-E 45 mm argent avec demi-bras, pour porte 1 vantail asservis 24 VCC uniquement. Ajouter un abaisseur 48/24 VCC **GEZ262** pour asservissement en 48 VCC. ....662,77 €



**i** **INFOS**  
 Nos kits sont complets et comprennent :  
 le bandeau, les arrêts électromagnétiques (si asservissement), les 2 ferme-portes, et leurs bras et peuvent être mis à dimension sur le site.



## TS 5000 EFS

Avec la fonction débrayée, l'axe du ferme-porte, après que la porte a été ouverte une fois sur 90° environ, par l'intervention de l'arrêt électrohydraulique, est maintenu dans cette position. Cette fonction permet à l'utilisateur de passer la porte sans que celle-ci n'offre de résistance dans le sens de la fermeture ou de l'ouverture. En cas d'incendie, la porte se ferme automatiquement quel que soit l'angle d'ouverture. Cette fonction est particulièrement utile dans les hôpitaux, les crèches, les foyers de personnes âgées et à mobilité réduite etc...

**SUR COMMANDE :** Ferme-porte avec bras à coulisse et fonction débrayée



## BOXER : BANDEAU ENCASTRÉ AVEC FERME PORTE INVISIBLE, SELECTEUR DE FERMETURE ET ARRÊT ÉLECTRONIQUE

- Conforme : EN 1154 - EN 1155 - EN 1158 CE
- De force 2 à 4 pour une largeur de porte comprise entre 1300 et 200 mm
- De force 3 à 6 pour une largeur de porte comprise entre 1300 à 2800 mm
- Existe aussi avec la fonction débrayage «EFS»

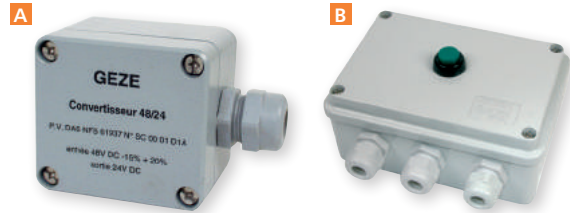


## BOÎTIER DE RÉARMEMENT

Le boîtier permet d'imposer un réarmement et un contrôle visuel de la porte par un opérateur après chaque déclenchement.

**GEZ262 A** Convertisseur 48 VCC vers 24 VCC ..... 263,96 €

**GEZ263 B** Boîtier de réarmement 24/48 VCC, dimensions : H 126 x L 86 x P 56 mm ..... 307,27 €



## SL 2000 : BANDEAU NON ASSERVI

Livré prêt à poser, compatible avec les ferme-portes HL 83, HL 105 et HL305.

Ouverture à 180°, Largeur 1200 mm à 1950 mm.

Profondeur : 42 mm, Hauteur : 36 mm



**SUR COMMANDE :** Ferme-porte avec bras à coulisse et fonction débrayée



## POIGNÉES DE TIRAGE



Poignées Inox sur-mesure de 150 à 2500 mm

### 2 TYPES DE POSE

Droit

Déporté



### 3 MODÈLES

Bâton droit, angle arrondi et angle vif

### 2 DIAMÈTRES

- Ø 40 mm (Inox 304 et 316)
- Ø 33,7 mm (Inox 316)

### MONTAGE POUR PORTES

- Bois, Alu, PVC de 38 à 68 mm (montage simple)
- Verre de 8 à 12 mm (montage double)
- Alu, montage simple par l'avant (si non traversant)

**EXPRESSO**  
LE SERVICE SUR-MESURE

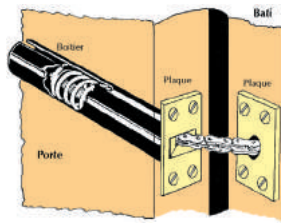
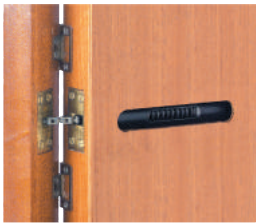
Invisible quand la porte est fermée

**PERKO**

- Porte ouverte : seules la chaîne et les plaques de fixation sont visibles.
- Réversible : droite ou gauche.
- La chaîne est reliée à un ressort qui se comprime quand la porte s'ouvre. Quand le ressort se détend, il tire sur la chaîne et la porte se referme.

**HEA020**

- Pour porte intérieure 50 kg maxi
- Ouverture porte maxi 180°
- Non agréé coupe feu
- Plaques en laiton : 51 x 25 x 2,4 mm
- Cylindre en acier : Ø 22,2 x 142 mm.....83,38 €

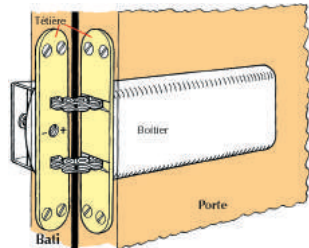


**PERKOMATIC**

- Porte ouverte : seules la chaîne et les plaques de fixation sont visibles.
- Réversible : droite ou gauche.
- La chaîne est reliée à un ressort qui se comprime quand la porte s'ouvre. Quand le ressort se détend, il tire sur la chaîne et la porte se referme.

**HEA021**

- Pour porte 75 kg maxi
- Ouverture porte maxi 180°
- A-coup final réglable par vis
- Tête en laiton : 125 x 25,5 mm
- Boîtier en acier : 170 x 60 x 25 mm.....576,07 €

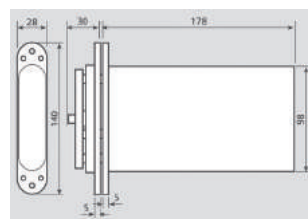
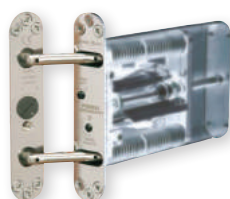


**PERKO POWERMATIC**

- Porte ouverte : seules la chaîne et les plaques de fixation sont visibles.
- Réversible : droite ou gauche.
- La chaîne est reliée à un ressort qui se comprime quand la porte s'ouvre. Quand le ressort se détend, il tire sur la chaîne et la porte se referme.
- Réglage de la vitesse de fermeture et de l'à-coup final.
- Résistance à plus de 500 000 cycles.
- Conforme aux normes EN 1154 et EN 1634-1 pour les portes coupe feu 1/2 heure. CE

**HEA022**

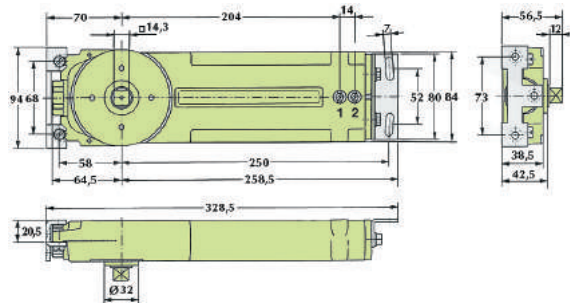
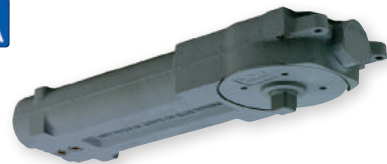
- Chromé, force 3, pour porte jusqu'à 80 kg
- Ouverture et rappel jusqu'à 105°.....957,42 €



**RTS 85**

- Ferme-porte à encaster dans la traverse haute du bâti
- Largeur maxi de la porte : 950 ou 1100 mm
- Poids maxi de la porte : 110 kg
- Force 3 ou 4 non réglable
  - 1 : Vitesse de fermeture réglable par vis.
  - 2 : A-coup final ou freinage à la fermeture réglable par vis.
  - 3 : Freinage mécanique à l'ouverture (non réglable).
- Angle d'ouverture limité à 130° grâce à butée intégrée.
- Fourni sans bras
- Réversible : droite ou gauche
- Pour porte à simple ou double action
- Non agréé coupe feu

- DOR0651** Force 3, sans arrêt, axe standard gris  
Livré sans bras.....893,08 €
- DOR0650** Force 4, sans arrêt, axe standard gris  
Livré sans bras.....893,08 €
- DOR0653** Force 4 axe sans arrêt, allongé de 10 mm, gris  
Livré sans bras.....893,08 €

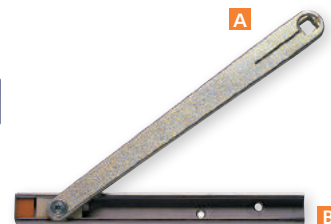


**BRAS POUR RTS 85**

Sur cde Accessoires pour ferme-portes **DOR0651** et **DOR0653** pour porte à double action

- SUR CDE** Bras spécial pour profil Kawneer et RP Technik
- SUR CDE** RTS87 conforme à la norme EN1154 CE
- SUR CDE** RTS80 EMB Pivot de limiteur asservi conforme à la norme EN1154 CE

- DOR0652** **A** Bras à glissière pour ferme-portes RTS 85, **DOR0651** et **DOR0653** pour porte à simple action. ....198,84 €



- DOR06521** **B** Bras du haut pour RTS 85 montage latéral (face porte) pour porte double action .....198,84 €
- DOR06522** Bras du haut pour RTS 85 montage frontal (chant de la porte) pour porte double action .....251,88 €





## ITS 96

- Technologie à came et contre-piston.
- Ferme-porte à encaster dans la traverse haute de la porte ou du bâti.
- Épaisseur mini de la porte :
  - force 2 - 4 : 40 mm
  - force 3 - 6 : 50 mm
- Largeur maxi de la porte : 1100 ou 1400 mm.
- Poids maxi de la porte : 130 ou 180 kg.
- Force réglable par vis.
- Vitesse de fermeture réglable par vis.

- A-coup final réglable par vis.
- Limiteur d'ouverture avec amortisseur intégré dans le bras à glissière.
- Angle d'ouverture maxi : environ 120°.
- Fourni sans bras.
- Conforme à la norme EN 1154 CE.
- Réversible : droite ou gauche.

Attention : Le sens des bras est DIN, c'est l'inverse du sens normal. Si le jeu de traverse hautes est supérieur à 12 mm, il existe des axes d'ITS rallongés de 4 ou de 8 mm **SUR COMMANDE**.

## FERME-PORTE

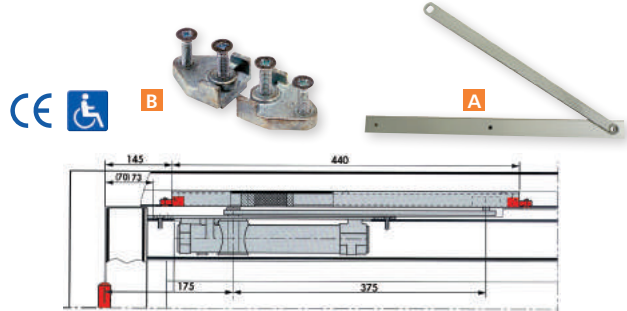
**DOR0210** Force 3 à 6 .....634,04 €



## BRAS À GLISSIÈRE ET FIXATION POUR ITS 96

Pour un jeu de traverse haute de 8,5 mm ou 12 mm

- DOR022** **A** Droite 31 x 20 mm G96N/K8 .....129,97 €
- DOR0220** Gauche 31 x 20 mm G96N/K8 .....129,97 €
- DOR0221** Droite, étroite 20 x 12 mm G96N20/K8 .....129,97 €
- DOR0222** Gauche, étroite 20 x 12 mm G96N20/K8 .....129,97 €
- DOR0223** **B** Réversible (droite ou gauche), étroite, pour porte à double action .....152,88 €
- DOR023** Pièces de fixation du bras à glissière G96N/K8 sur menuiserie métallique .....41,37 €
- DOR024** Pièces de fixation du bras à glissière étroit sur menuiserie métallique .....41,28 €



**INFOS** • Le sens des bras est «DIN», c'est l'inverse du sens de la serrurerie de bâtiment (voir début du secteur 2 gâches électriques).

• Si le jeu de traverse haute est supérieur à 12 mm, il existe des axes d'ITS rallongés de 4 ou de 8 mm sur commande.

**INFOS** Possibilité de bandeau sélecteur encastré **SUR COMMANDE**.

## ITS 96 2S

Même caractéristiques que ITS96

Sauf : pas d'à-coup final mais 2 plages de réglage pour la vitesse de fermeture

Info : possibilité de bandeaux sélecteur encastré sur commande

**DOR0211** Force réglable de 2 à 4 avec amortisseur à la fermeture. ....544,11 €

## PH90 SP PHANTOM

**HOU030** Ferme-porte hydraulique à encaster Phantom PH90, force 4 avec bras à glissière, Pour porte intérieure et extérieure.

Les vis de fermeture sont facilement accessibles portes ouvertes, sur le dessus de la porte ou sous la traverse haute. La vis GV règle la vitesse de fermeture. La vis PV donne une fermeture douce (ex : pour montage avec ventouse électromagnétique).

Caractéristiques techniques

Réversible droite ou gauche

Encombrement produit : 36 mm de large

Confort et sécurité d'utilisation de -15°C à +40°C

Ouverture maxi 120°, butée fixe obligatoire

Clapet de sécurité incorporé

Pose à encaster

Adapté pour porte d'entrée huisserie métallique

Dimensions : 320,5 x 36 x 70 mm

Poids : 3 kg

Garantie 1 an .....493,43 €



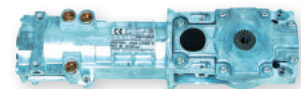
## JANUS LINTEAU 180

- Pour porte simple ou double action en bois ou métal
- Pour portes équipées de systèmes de fermeture commandée : gâche électrique ou contrôle d'accès - ventouses
- Portes coupe feu ou pare flammes
- Mécanisme à came conforme EN1154 CE
- 3 Réglages de vitesse
- Poids maxi de la porte : 150 kg
- Largeur de porte maxi : 1100 mm
- Hauteur de porte maxi : 2400 mm
- Encombrement réduit
- Ouverture et rappel de - 180° à + 180°
- Retard à la fermeture

**SEV015** Force 4, sans arrêt .....614,43 €

**SEV016** Force 4, arrêt à 90° .....614,43 €

**SEV017** Force 4, arrêt à 105° .....614,43 €



**sevax**  
SAINT-GOBAIN

## AXE DE PIVOT, ÉQUERRE ET PENTURE

**SEV018** **C** Ensemble de fixation pour janus lindeau équerre avec vis .....117,02 €

**SEV019** Axe de pivot janus lindeau I 30 mm .....106,07 €

**SEV021** **D** Penture supérieure ouverture latérale pour porte de 50 mm .....139,27 €



## DÉFINITION

1

Appareil destiné à être scellé dans le sol, pouvant être utilisé indifféremment pour les portes à simple ou à double action par adaptation des ferrures hautes et basses correspondantes.

## LA FORCE

2

La force d'un pivot de sol se détermine avant tout d'après la largeur ou le poids de la porte (voir tableau). Mais si la porte est soumise à un usage intense ou à l'influence du vent, choisir une force directement supérieure.

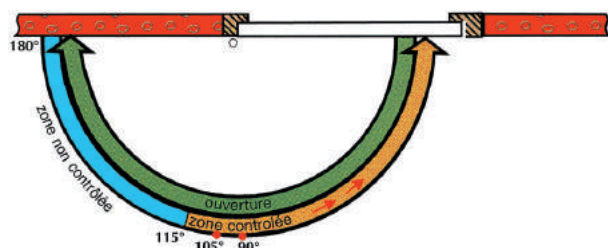
FORCE DU PIVOT DE SOL	LARGEUR MAXI DE LA PORTE
2	850 mm
3	950 mm
4	1 100 mm
5	1 250 mm
6	1 400 mm

## LES RÉGLAGES

3

### VITESSE DE FERMETURE

Tous nos pivots de sol ont une vitesse de fermeture réglable par vis.



### FREINAGE À L'OUVERTURE

Si la porte est ouverte avec brutalité ou suite à un coup de vent, le freinage à l'ouverture empêche la porte de cogner contre le mur. Ce réglage est donc recommandé pour des portes donnant sur l'extérieur (prise au vent) ou lorsque le mur est à 90° par rapport à la porte fermée.

### A-COUP FINAL

C'est une accélération en fin de fermeture qui permet au pêne demi-tour de la serrure de bien rentrer dans sa gâche et ainsi de bien condamner la porte. Si la porte n'a pas de serrure, il suffit d'annuler l'action de l'à-coup final pour que la porte se referme en douceur.

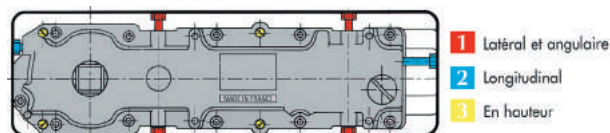


### ZONE D'OUVERTURE ET DE FERMETURE

Le pivot de sol, au-delà d'une certaine zone d'angle limitée à 115°, 130°, ou 180° (selon la marque), ne refermera pas la porte. Il est donc conseillé de mettre un butoir de sol en fin de cette zone.

### RÉGLAGE DE POSITIONNEMENT DANS LE BOÎTIER

Voir le schéma ci-dessous, réglage latéral et angulaire, longitudinal et en hauteur possible.



- Tous nos pivots sont réversibles (droite ou gauche) et pour portes à simple ou double action (selon le choix des ferrures page 4-44).
- Ils ont tous également leur vitesse de fermeture réglable pas vis et tous sont fournis sans plaque de recouvrement.

## TABLEAU RÉCAPITULATIF

4

RÉFÉRENCE DU PIVOT DE SOL	N° DE PAGE CORRESPONDANT	PORTE		FORCE		RÉGLAGE			AXE FOURNI
		Largeur maxi en mm	Poids maxi en kg	Norme EN 1154	Réglable	A-coup final réglable	Freinage mécanique à l'ouverture	Angle maxi ouverture fermeture	•• avec • à part
TSP et TSA	4-41	950	250	1 à 3	Par vis	Non		107°	••
BTS 84	4-42	950	100	3	Non	Par vis		130°	•
BTS 80	4-42	950, 1 100	300	3, 4	Non		Oui	180°	•
BTS 65	4-43	950 ou 1 100	100	3 ou 4	Non	Par vis		130°	•
BTS 75 V	4-43	1 100	120	1 à 4	Par vis	Par vis	Oui	180°	•
8660 TH et 8610 TH	4-44	900	100	2	Non	Non	Oui	180° / 115°	••
9210 TH	4-45	1 100	250	2 à 4	Par vis	Non	Oui	180° / 115°	•
TS 550 NV	4-45	1 400	300	3 à 6	Par vis	Par vis	Oui	170°	••
B-TWIST		1 000	100	3	Non	Par vis	Non	150°	••
PIVOTICA		1 500	45			Non	Non	90°	••
PIVOTICA - PRO		1 000	100			Par vis	Non	150°	••

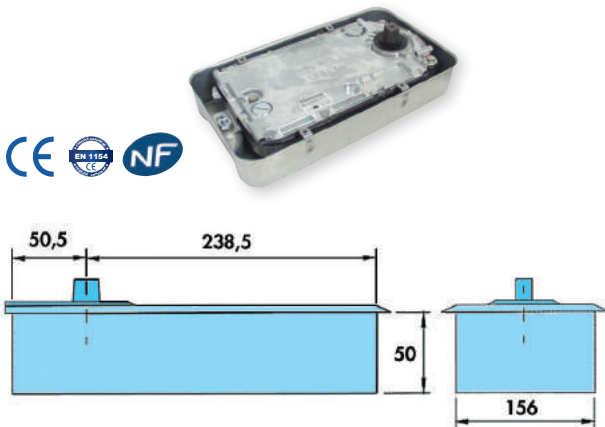


## PIVOT DE SOL TSP

- Largeur maxi de la porte : 950 mm.
- Poids maxi de la porte : 250 kg.
- Hauteur maximale de la porte : 2400 mm
- Force 1 à 3 réglable par vis.
- Vitesse de fermeture réglable par vis.
- Zone d'ouverture et de fermeture limitée à 107° maxi.
- Fourni avec axe fixe carré mais sans plaque.
- Réversible : droite ou gauche.
- Pour porte à simple ou double action (En bois, métal ou verre trempé)
- Dimensions : L 289 x l 156 x H 50 mm.
- Réglage de l'orientation du pivot dans le boîtier : + ou - 3°.
- Mécanisme à came conforme à la norme EN 1154 CE

### AVEC AXE FIXE CARRÉ

<b>SEV002</b>	Sans arrêt. Vendu sans plaque.....	338,33 €
<b>SEV001</b>	Avec arrêt à 90°. Vendu sans plaque.....	344,32 €
<b>SEV003</b>	Avec arrêt à 105°. Vendu sans plaque.....	344,32 €



## PLAQUE DE RECOUVREMENT

Pour pivots de sol TSP et TSA

<b>SEV010</b>	Inox poli en 309 x 180 mm, grand format. ....	34,39 €
---------------	---	---------

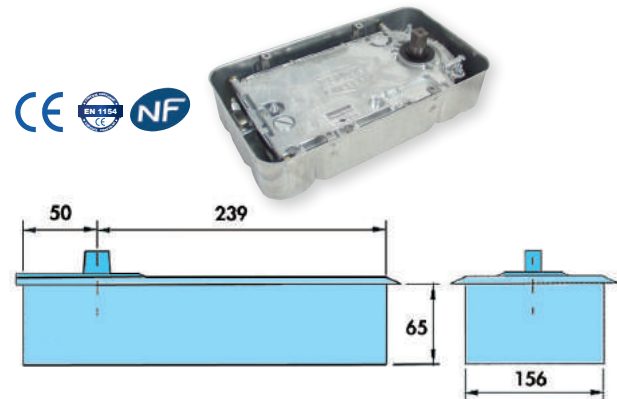


## PIVOT DE SOL TSA

- Largeur maxi de la porte : 950 mm
- Poids maxi de la porte : 250 kg
- Force 1 à 3 réglable par vis
- Vitesse de fermeture réglable par vis
- Zone d'ouverture et de fermeture limitée à 107° maxi
- Fourni avec axe fixe carré mais sans plaque
- Réversible : droite ou gauche
- Pour porte à simple ou double action
- Dimensions : L 289 x l 156 x H 65 mm
- Réglages dans le boîtier : +/- 2,5 mm longueur et hauteur
- Mécanisme réglable tous azimuts permettant une mise en place du boîtier plus facile que le pivot TSP
- S'adapte sur : sol inégal, réserve de scellement mal positionnée, hauteur de sol indéterminée, porte frottant en partie basse
- Conforme à la norme EN 1154 CE
- Spécial rénovation

### AVEC AXE FIXE CARRÉ

<b>SEV005</b>	Sans arrêt. Vendu sans plaque.....	361,68 €
<b>SEV004</b>	Avec arrêt à 90°. Vendu sans plaque.....	368,09 €
<b>SEV006</b>	Avec arrêt à 105°. Vendu sans plaque.....	368,09 €



## NOTRE ATELIER SERRURERIE



### REPRODUCTION DE CLÉS

Clés plates, clés réversibles, clés à points, clés protégées sur profil Trenois.

**Différenciez vos clés grâce à un marquage personnalisé**



### RÉALISATION D'ORGANIGRAMMES

Nos experts vous accompagnent et réalisent votre organigramme en 24H. Jusqu'à 100 cylindres.

**EXPRESSO**  
LE SERVICE SUR-MESURE



• Pour les accessoires de pivot, voir pages 4-67

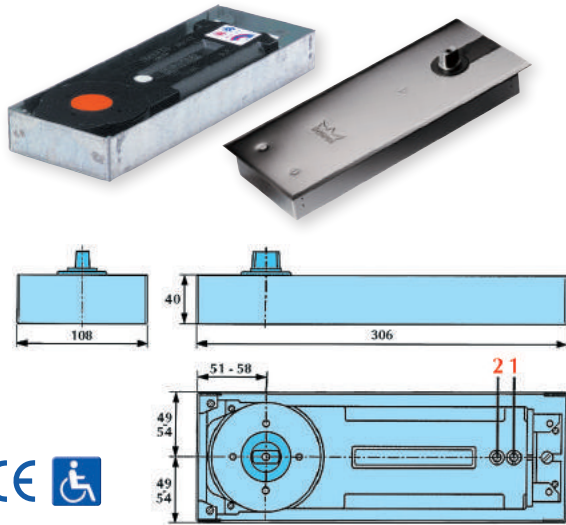


• Pour les accessoires de pivot, voir page 4-67  
• Pour les butoirs de sol, voir pages 3-12 à 3-16

## PIVOT DE SOL BTS 84

- Largeur maxi de la porte : 950 mm
- Poids maxi de la porte : 100 kg
- Force 3 non réglable
- Dimensions : L 306 X l 108 x H 40 mm (extra-plat)
- Vitesse de fermeture réglable par vis
- A-coup final réglable par vis
- Zone d'ouverture et de fermeture limitée à 130°
- Réglages dans le boîtier :
  - Longueur : 7 mm
  - Largeur : 10 mm
  - Hauteur : 4 mm
- Fourni sans axe ni plaque
- Réversible : droite ou gauche
- Pour porte à simple ou double action

**DOR130** Sans arrêt sans axe, ni plaque.....362,23 €  
**DOR131** Avec arrêt 90° sans axe, ni plaque.....372,02 €



## PLAQUE DE RECOUVREMENT

**DOR140** Inox, 324 x 130 mm  
.....56,76 €



## AXE POUR PIVOT DE SOL ET MASSE ISOLANTE

**DOR139** Axe carré 52,85 €



**DOR1390** Axe rectangulaire  
.....52,85 €



**DOR1400** Masse isolante pour pivot de sol en pot bi composant  
.....93,56 €

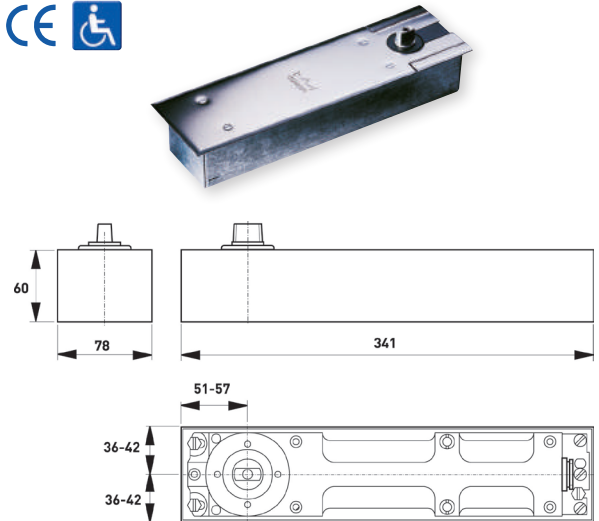


45 000 références en stock permanent

## PIVOT DE SOL BTS 80

- Force 3 ou 4, réversible droite ou gauche
- Largeur maxi de la porte : 950 ou 1100 mm
- Poids maxi de la porte : 300 kg
- Fourni sans axe ni plaque
- Dimensions : L 341 X l 78 x H 60 mm
- Vitesse de fermeture réglable par vis
- Arrêt hydraulique débrayable
- Freinage mécanique à l'ouverture
- Retardement à la fermeture réglable par vis
- Zone d'ouverture et de fermeture limitée à 180°
- Pour porte à simple ou double action
- Sur cde existe en version asservie à relier à une détection incendie

**DOR1383** Force 3 .....1610,38 €  
**DOR1380** Force 4 .....1454,66 €



## PLAQUE DE RECOUVREMENT POUR BTS 80

**DOR1381** Inox, 358 x 105 mm .....104,98 €  
**DOR1382** Laiton, 358 x 105 mm .....182,54 €



PROXIMITÉ

Une urgence ?  
Il y a nos agences !



## PIVOT DE SOL BTS 65

- Très faible épaisseur de boîtier : 40 mm
- Dimensions : L 276 X l 108 x H 40 mm
- Largeur maxi de la porte
  - Force 3 : 950 mm
  - Force 4 : 1100 mm
- Poids maxi de la porte : 100 kg
- Force 3 ou 4 non réglable
- Vitesse de fermeture réglable par vis
- A-coup final réglable par vis
- Zone d'ouverture et de fermeture limitée à 130°
- Réglages dans le boîtier :
  - Longueur : 8 mm
  - Largeur : 9 mm
  - Hauteur : 6 mm
- Fourni sans axe ni plaque
- Réversible : droite ou gauche
- Pour porte à simple ou double action



## PIVOT DE SOL BTS 75 V

- Largeur maxi de la porte : 1100 mm
- Poids maxi de la porte : 120 kg
- Dimensions : L 275 X l 82 x H 50 mm
- Force 1 à 4 réglable par vis (de 10 à 30 Nm)
- Vitesse de fermeture réglable par vis
- A-coup final réglable par vis
- Freinage mécanique à l'ouverture (non réglable)
- Zone d'ouverture et de fermeture : maxi 180°
- Réglages dans le boîtier :
  - Longueur : 9 mm
  - Largeur : 9 mm
  - Hauteur : 3 mm
- Fourni sans axe ni plaque.
- Réversible : droite ou gauche
- Pour porte à simple ou double action

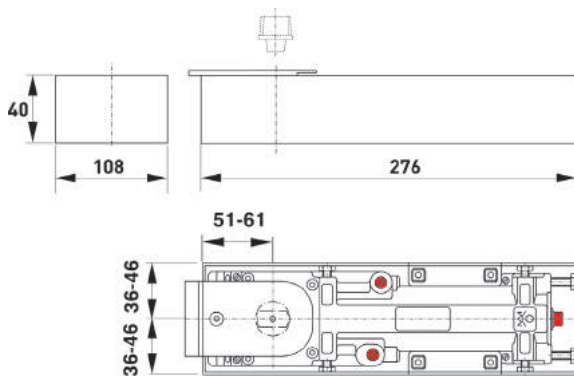


## FORCE 3

- DOR124** Sans arrêt sans axe, ni plaque.....314,99 €  
**DOR125** Avec arrêt 90° sans axe, ni plaque.....328,20 €

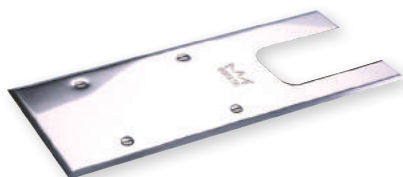
## FORCE 4

- DOR126** Sans arrêt sans axe, ni plaque.....314,99 €  
**DOR127** Avec arrêt 90° sans axe, ni plaque.....328,20 €

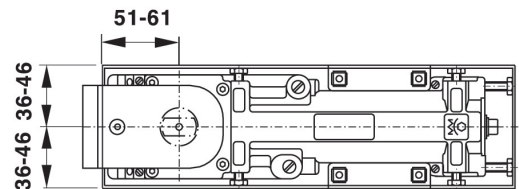
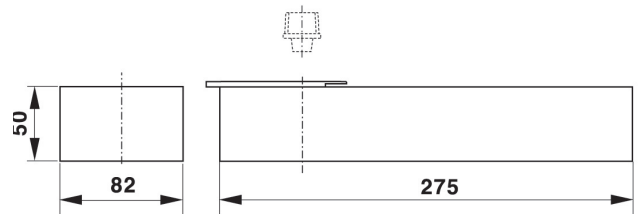
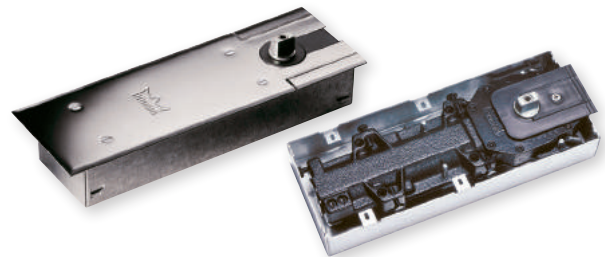


## PLAQUE DE RECOUVREMENT

- DOR128** Inox, 290 x 130 mm .....56,53 €



- DOR136** Sans arrêt sans axe, ni plaque.....403,59 €  
**DOR137** Avec arrêt 90° sans axe, ni plaque.....418,16 €  
**DOR138** Avec arrêt 105° sans axe, ni plaque.....418,16 €



## PLAQUE DE RECOUVREMENT

- DOR1391** Inox, 286 x 105 mm .....60,12 €



- DOR1392** Laiton brossé mat, 286 x 105 mm .....134,63 €



**8610 TH THERMO +**

- Largeur maxi de la porte : 900 mm
- Poids maxi de la porte : 100 kg
- Force 2 non réglable
- Vitesse de fermeture réglable par vis
- Zone de refermeture limitée à 115° (butée interne à 110° pour modèle sans arrêt)
- Réglages dans le boîtier :
  - Longueur : 12 mm
  - Largeur : 10 mm
  - Hauteur : 3 mm
- Fourni sans plaque
- Fourni avec : 8610 TH : axe fixe rectangulaire ou carré
- Réversible : droite ou gauche
- Pour porte à simple ou double action
- Thermostabilité renforcée (-30°C à + 40°C)
- La régulation intégrée garantit la constance de la vitesse de fermeture dans une large plage de température

**AVEC AXE FIXE RECTANGULAIRE**

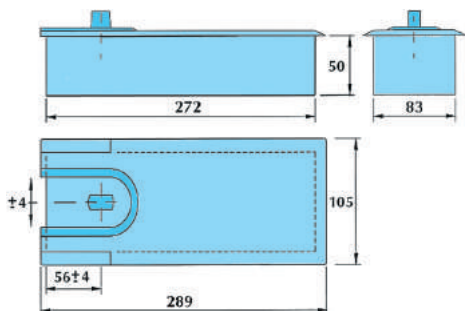
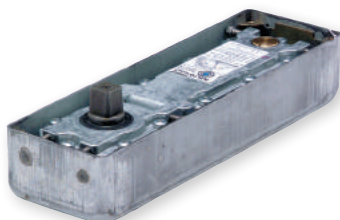
**MUS0220** Avec arrêt 105° sans plaque ..... 375,43 €

**AVEC AXE FIXE CARRÉ**

**MUS020** Sans arrêt ..... 375,43 €

**MUS021** Avec arrêt 90° ..... 375,43 €

**MUS022** Avec arrêt 105° ..... 375,43 €



**PLAQUE DE RECOUVREMENT**

**MUS025** Inox brossé, 289 x 105 mm ..... 31,19 €

**MUS026** Laiton, 289 x 105 mm ..... 58,32 €

**MUS027** Inox brossé, 315 x 180 mm, grand format ..... 72,85 €



**8660 TH THERMO +**

- Largeur maxi de la porte : 900 mm
- Poids maxi de la porte : 100 kg
- Force 2 non réglable
- Vitesse de fermeture réglable par vis
- Zone de refermeture limitée à 115° (butée interne à 110° pour modèle sans arrêt)
- Réglages dans le boîtier :
  - Longueur : 8 mm
  - Largeur : 8 mm
  - Hauteur : 3 mm
- Fourni sans plaque
- Fourni avec : 8660 TH : axe fixe rectangulaire ou carré
- Réversible : droite ou gauche
- Pour porte à simple ou double action
- Thermostabilité renforcée (-30°C à + 40°C)
- La régulation intégrée garantit la constance de la vitesse de fermeture dans une large plage de température

**AVEC AXE FIXE RECTANGULAIRE**

**MUS004** Sans arrêt ..... 378,94 €

**MUS005** Avec arrêt 90° sans plaque ..... 378,94 €

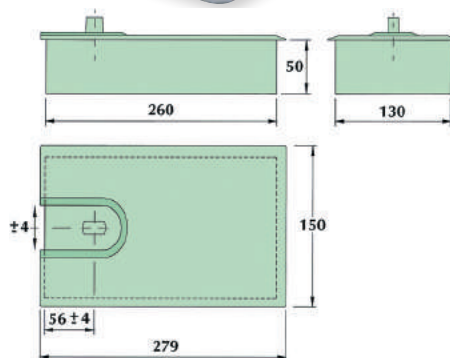
**MUS006** Avec arrêt 105° ..... 378,94 €

**AVEC AXE FIXE CARRÉ**

**MUS001** Sans arrêt sans plaque ..... 378,94 €

**MUS002** Avec arrêt 90° ..... 378,94 €

**MUS003** Avec arrêt 105° sans plaque ..... 378,94 €

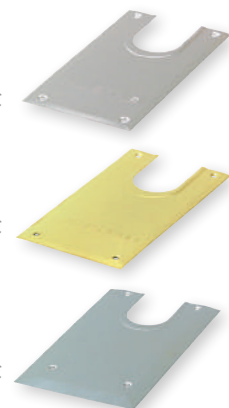


**PLAQUE DE RECOUVREMENT**

**MUS010** Inox brossé, 279 x 150 mm ..... 40,86 €

**MUS011** Laiton, 279 x 150 mm ..... 73,16 €

**MUS012** Inox brossé, 315 x 180 mm, grand format ..... 69,59 €



**i** INFOS Pour les accessoires de pivot, voir pages 4-67





**9210 TH THERMO +**

- Largeur maxi de la porte : 1100 mm ext. & 1250 mm int.
- Poids maxi de la porte : 250 kg
- Force 2 à 4 réglable par vis
- Vitesse de fermeture réglable par vis
- Zone de fermeture limitée à 115° (butée interne à 110° pour modèle sans arrêt)
- Réglages dans le boîtier :
  - Longueur : 8 mm
  - Largeur : 8 mm
  - Hauteur : 3 mm
- Fourni sans axe ni plaque
- Réversible : droite ou gauche
- Pour porte à simple ou double action
- Thermostabilité renforcée (-30°C à + 40°C)
- La régulation intégrée garantit la constance de la vitesse de fermeture dans une large plage de température

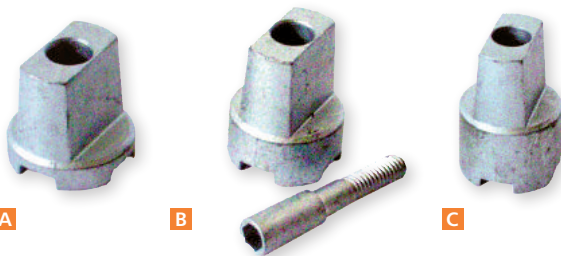
<b>MUS030</b>	Sans arrêt. Sans plaque.....	424,97 €
<b>MUS031</b>	Avec arrêt 90°. Sans plaque.....	424,97 €
<b>MUS032</b>	Avec arrêt 105°. Sans plaque.....	424,97 €



GARANTIE  
**2 ANS**

**Mustad****AXE RECTANGULAIRE**

<b>MUS035</b>	<b>A</b> Hauteur standard.....	50,62 €
<b>MUS036</b>	<b>B</b> Rehaussé 6 mm.....	53,87 €
<b>MUS037</b>	<b>C</b> Rehaussé 12 mm.....	61,50 €

**AXE CARRÉ**

<b>MUS040</b>	<b>D</b> Hauteur standard.....	50,62 €
<b>MUS041</b>	<b>E</b> Rehaussé 6 mm.....	53,87 €
<b>MUS042</b>	<b>F</b> Rehaussé 12 mm.....	61,15 €

**TS 550 NV**

- Double fonction possible grâce au réglage hydraulique par vis entre 80° et 165° -pouvant être activé ou supprimé
- Le retard de fermeture réglable facilite, le passage de personnes à mobilité réduite ou de marchandises ...
- Freinage à l'ouverture intégré à partir de 80° protégeant la porte et son environnement
- Soupape de sécurité anti-surpression, anti-vandalisme
- Qualité de composants garantissant la longévité produit
- Conforme aux normes DAS NFS 61937, EN 1154 CE (coupe-feu EI de 15 à 60 mn)
- Testé à 1 million de cycles.
- Largeur maxi de la porte : 1400 mm
- Montage simple ou double action

**GEZ270** Pivote de sol TS 550 NV

- Force de fermeture réglable par vis de 3 à 6 EN
- Axe rectangulaire interchangeable jusqu'à 300 kg par vantail
- Nouveau système de fixation simple et sécurisée.....

1080,33 €

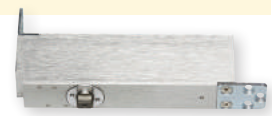
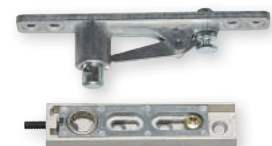
**GEZE****GEZ271** Plaque de recouvrement inox pour pivot **GEZ270**, 105 x 361 mm

.....69,41 €

**B TWIST HYDRAULIQUE**

Le B Twist encastré : Système de fermeture à freinage hydraulique. Domaine d'application : Portes d'intérieur et porte double action. Caractéristiques :

- Mécanisme à came testé à 500 000 cycles
  - Conforme à la norme EN1154 CE
  - Ouverture à 150°
  - Force 3
  - Réglage au sol dans 2 directions(+/- 3 mm)
  - Pour porte de 40 mm d'épaisseur
  - 2 variantes : sans arrêt ou avec arrêt à 90°
- Points forts :
- Pose rapide et facile
  - Sans réservation au sol
  - Esthétique

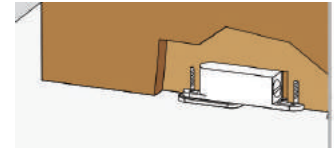
**SEV030** Inox brossé sans arrêt.....320,85 €**SEV031** Inox brossé avec arrêt 90°.....320,85 €**SEV032** Penture réglable supérieure pour **SEV030** et **SEV031**.....90,00 €



## PIVOT POUR PORTE D'INTÉRIEUR D'ÉPAISSEUR 40 MM

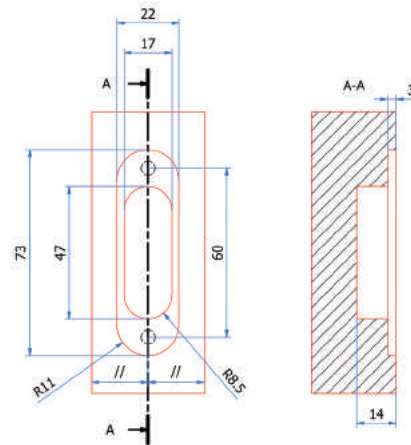
### REN300 Pivot

- Invisible
- Convient pour les portes à hauteur plafond
- Pas de fermeture de porte visible
- Montage simple
- Libre choix de la position de la charnière (point de rotation)
- Alignement réglable (position d'équerre)
- Angles fixes de -90°, 0°, 90°
- Convient pour les enfants (ouverture facile)
- Système de pivot à monter dans la porte (et non dans le plafond/sol)
- Poids maxi de porte : 45 kg
- Hauteur maxi de porte : 2,2 m
- Largeur maxi de porte : 1,5 m
- Épaisseur de porte minimum : 40 mm
- Finition inox brossé..... 221,72 €



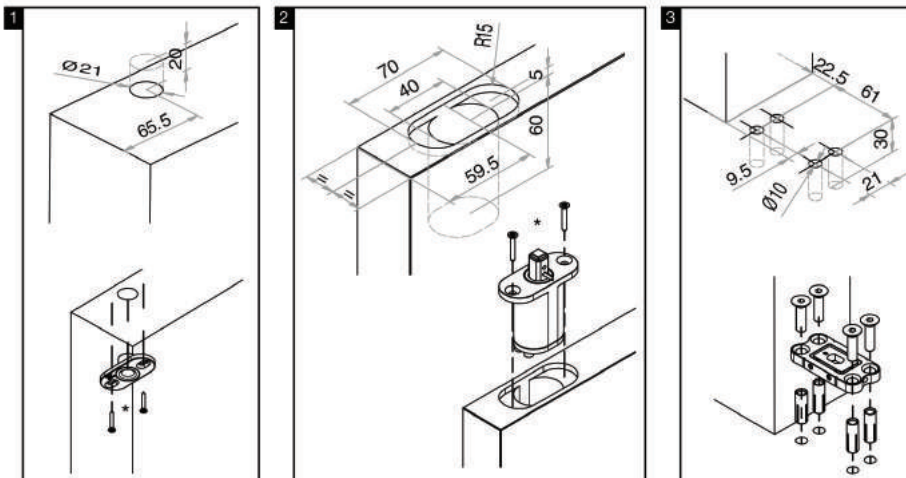
### REN301 Loqueteau magnétique

..... 74,58 €



### REN305 Pivot Pivotica pour charge de 100 kg avec vérin réglable pour fermeture amortie

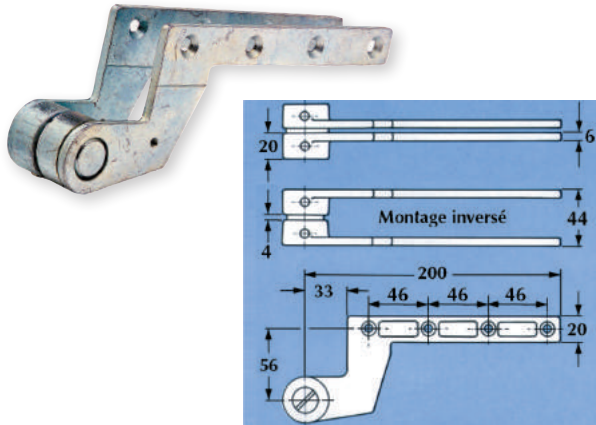
- Largeur maximum de la porte 1000 mm
- ..... 586,05 €



**FERRURE DE PORTE À SIMPLE ACTION**

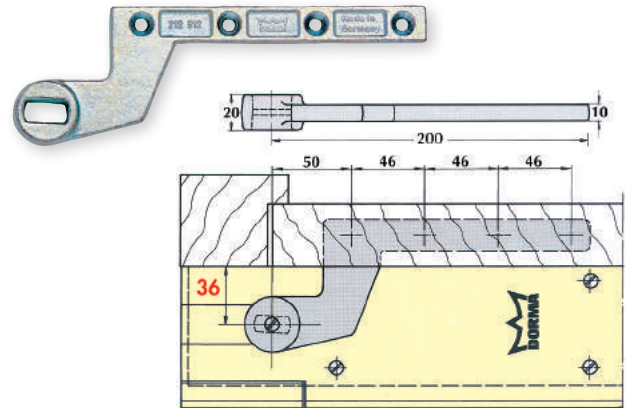
- Pour porte affleurante en bois, alu, acier
- Adapté aux paumelles alu à déport de 36 mm

**DOR154** Ferrure haute avec excentrique pour réglage en latéral et en profondeur ± 2 mm, fournie sans cache .....301,21 €



- En acier zingué
- Réversible : droite ou gauche

**DOR153** Ferrure basse pour axe rectangulaire, fournie sans cache, réversible .....122,38 €



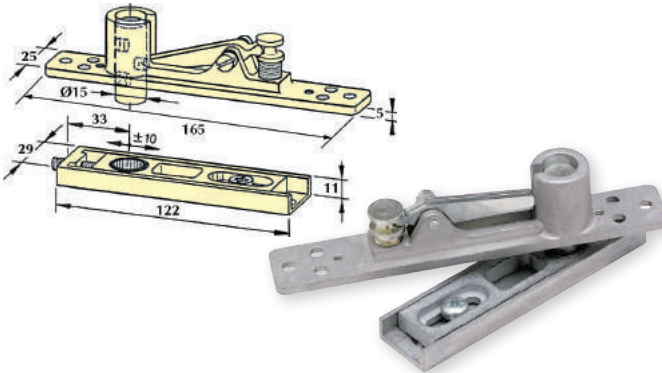
**FERRURE DE PORTE À DOUBLE ACTION**

- Va-et-vient
- Pour porte en bois, alu, acier

- Réversible : droite ou gauche

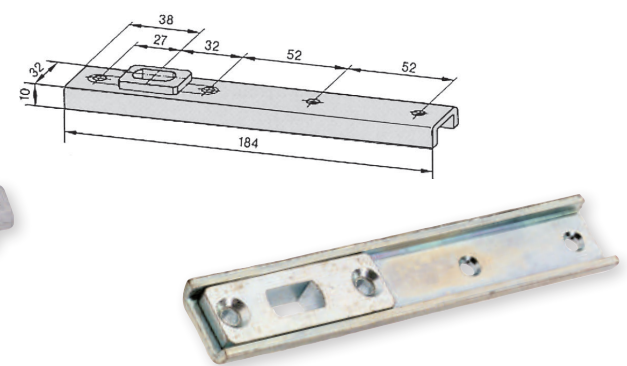
**FERRURE HAUTE**

**DOR152** Ferrure haute complète en fonte d'aluminium non zinguée, avec roulement à aiguilles. Réglable ± 10 mm en longueur. Pour usage standard, porte de 100 kg maxi .....184,18 €



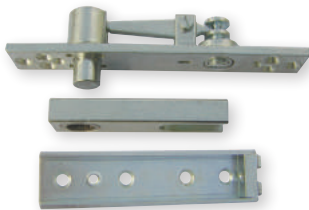
**FERRURE BASSE**

**DOR151** Bras du bas en acier zingué pour axe rectangulaire, poids maxi de la porte : 100 kg .....83,48 €



**DOR1520** Ferrure haute acier partie supérieure seule, pour porte maxi 300 kg ..... 156,92 €

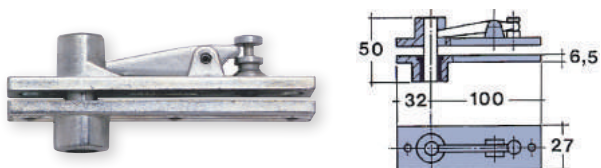
**DOR155** Pivot du haut complet acier double action avec roulement aiguilles pour porte lourde maxi 300 kg, usage intensif ..... 257,31 €



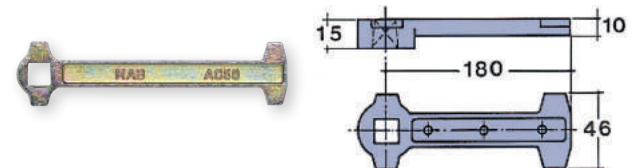
**DOR157** Bras du bas double action ..... 115,41 €



**INC005** Ferrure haute en fonte d'aluminium zinguée .....33,44 €



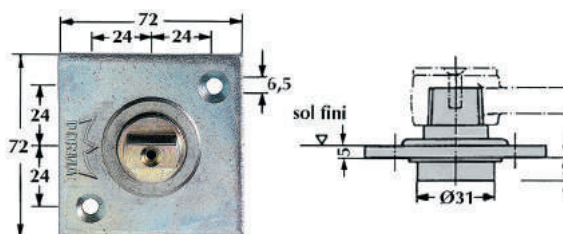
**INC004** Ferrure basse pour axe carré, finition bichromatée .....28,90 €



**PIVOT SANS FREIN**

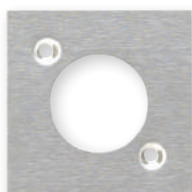
- Réversible en tous sens : droite, gauche, haut & bas
- Pour verre épaisseur maxi 10 mm
- Facilité de pose dans l'encoche
- Fourni sans axe du bas
- Fourni avec une paire de caches chromés, axe Ø 10 mm pour le haut et gabarit de pose
- N'assure pas la refermeture de la porte.
- Poids maxi de la porte : 200 kg.
- Avec roulement à billes.
- Utiliser les ferrures pour axe rectangulaire : **DOR151** pour porte à double action et **DOR153** pour porte à simple action

**DOR120** Pivot sans mécanisme (sans ressort, ni huile).  
..... 156,92 €



**PLAQUE DE RECOUVREMENT**

**DOR121** En inox 85 x 85 mm,  
trou Ø 43 mm .....49,28 €



**FAUX PIVOT**

**DOR122** Avec roulement à bille  
• Poids maximum porte de 300 kg  
.....169,43 €



**DISPONIBILITÉ**  
**UNE PALETTE DE SERVICES LOGISTIQUES**



  
**45000 références**  
**EN STOCK**

  
**LIVRAISON 24H**  
**partout EN FRANCE**

  
**FRANCO**  
**à partir de 99 €HT**

  
**RETRAIT 1H**  
**DANS VOTRE AGENCE**

*Le plus grand stock de quincaillerie en France*

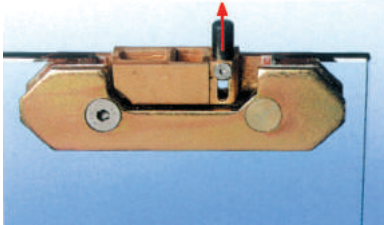


**PENTURE MUSTAD POUR PORTE VERRE**

- Réversible en tous sens : droite, gauche, haut ou bas
- Pour verre épaisseur maxi de 10 mm
- Facilité de pose
- Fourni sans axe (rectangulaire ou carré) du bas

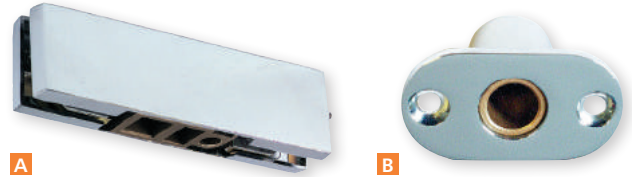
- Fourni avec une paire de caches chromés, axe  $\varnothing$  10 mm pour le haut et gabarit de pose
- Encoche 101

**MUS051** Penture pour axe rectangulaire (pour le bas) ou axe  $\varnothing$  10 mm (pour le haut) ..... 112,58 €



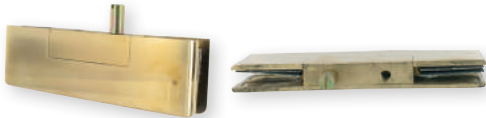
**MUS050 A** Penture pour axe carré (haut et bas) ou axe  $\varnothing$  10 mm (pour le haut) ..... 112,58 €

**MUS052 B** Gâche haute chromée, à entailler dans la traverse du bâti ..... 26,73 €


**PENTURE ASSA ABLOY**
**PENTURE HAUTE AXE CARRÉ**

Pour porte verre extérieur 10 mm, montage sur encoche 101

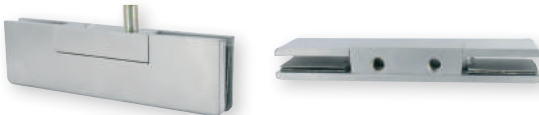
**STE0280** Laiton poli, réf. 3272.00.0 ..... 113,05 €



**STE0281** Chromé brillant réf. 3272.30.0 ..... 113,05 €



**STE0282** Chrome mat, réf. 3272.31.0 ..... 113,05 €


**PENTURE BASSE AXE CARRÉ**

Pour porte verre extérieur 10 mm, montage sur encoche 101

**STE0283** Laiton poli, réf. 3273.00.0 ..... 164,79 €



**STE0284** Chromé brillant, réf. 3273.30.0 ..... 164,79 €



**STE0285** Chromé mat, réf. 3273.31.0 ..... 164,79 €


**GÂCHE DE ROULEMENT**

Pour penture haute 3272.

**STE0286** Laiton poli, réf. 3280.00.0 ..... 40,56 €



**STE0287** Chromé brillant, réf. 3280.30.0 ..... 40,56 €



**STE0288** Chromé mat, réf. 3280.31.0 ..... 40,56 €



**Stremler**  
Du détail naît la différence



Pour les butoirs de porte, voir pages 3-12 à 3-16  
 Pour les portes en verre, voir secteur 1 : Serrurerie

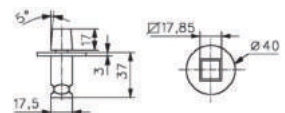
**CRAPAUDINE**

A axe carré pour penture basse **STE0283**, **STE0284**, **STE0285**

**STE0289** Laiton poli, réf. 3281.00.0 ..... 77,71 €



**STE0290** Chromé brillant, réf. 3281.30.0 ..... 77,71 €



**STE0291** Chromé mat, réf. 3281.31.0 ..... 77,71 €



GRUPE  
TRENOIS

# LIVRAISON 24 H TOUTE FRANCE



## SOYEZ LIVRÉ OÙ VOUS VOULEZ GRATUITEMENT !\*

Chez  
vous



Sur votre  
chantier



En  
agence



### LIVRÉ CHEZ VOUS LE LENDEMAIN\*\*

Pour toute commande, passée par tout moyen, **avant 16H.**



### LIVRÉ DÈS LE LENDEMAIN DANS VOTRE AGENCE, GRATUIT

Sans minimum de commande.

Pour toute commande passée **avant 16H.**



### DISPONIBLE DANS L'HEURE, DANS VOTRE AGENCE

Pour les produits en stock dans votre agence.

Plus d'informations sur mes délais de livraison sur [www.trenois.com/livraison](http://www.trenois.com/livraison)

\* Franco dès 99 € H.T. d'achat

\*\* Pour un colis inférieur à 30 kg.

LA LIVRAISON  
LA SIMPLICITÉ AVANT TOUT