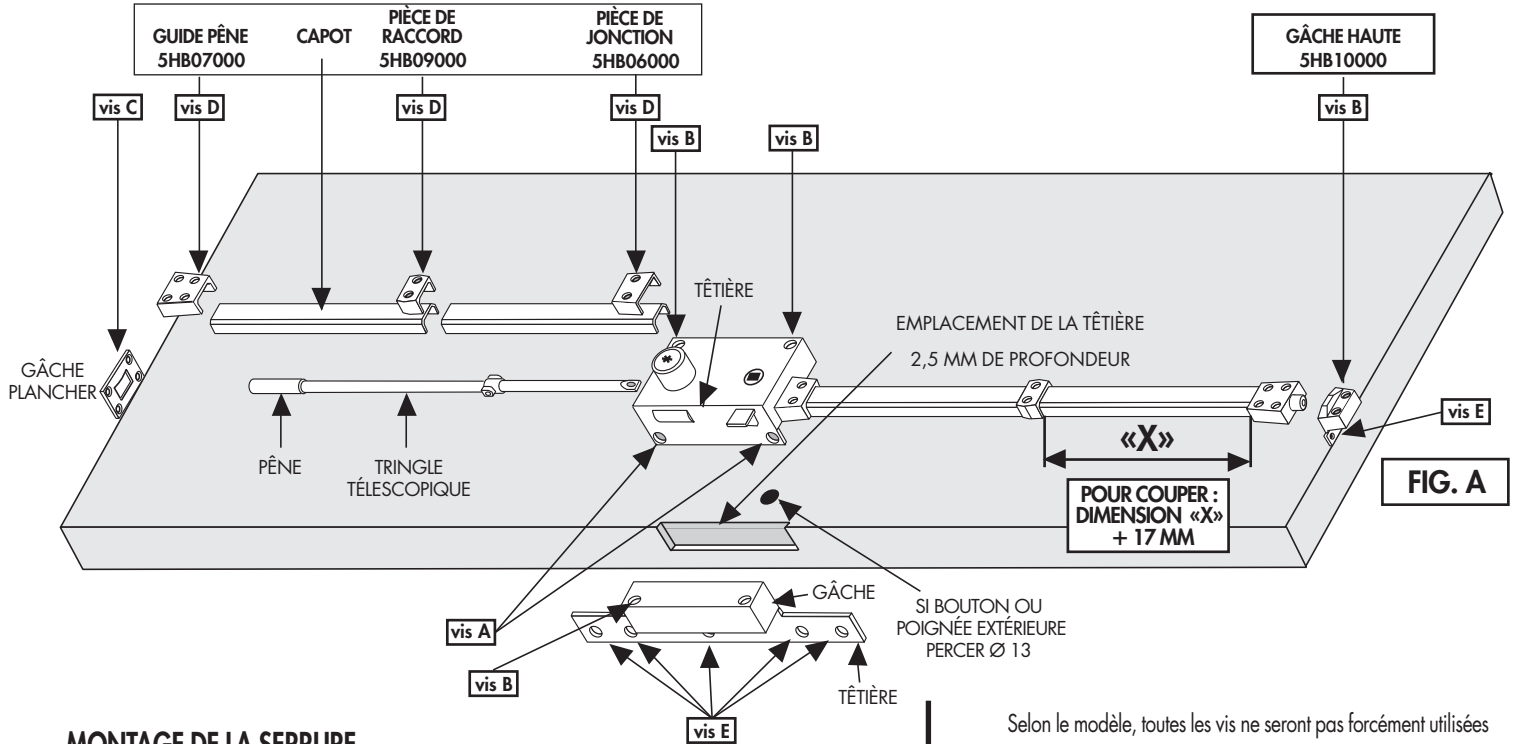


NOTICE DE POSE DES SERRURES 3 POINTS

OUTILLAGE : TOURNEVIS CRUCIFORME, SCIE CLOCHE, DOUBLE MÈTRE, CISEAU À BOIS, SCIE À MÉTAUX, FORET Ø3, Ø8, Ø13, PERCEUSE ÉLECTRIQUE, MARTEAU.

VOTRE PARTENAIRE SÉCURITÉ

CES RÉFÉRENCES SONT MARQUÉES À L'INTÉRIEUR DES PIÈCES



MONTAGE DE LA SERRURE

IMPORTANT : À TOUT MOMENT DU MONTAGE, VÉRIFIER LE BON FONCTIONNEMENT DE LA SERRURE.

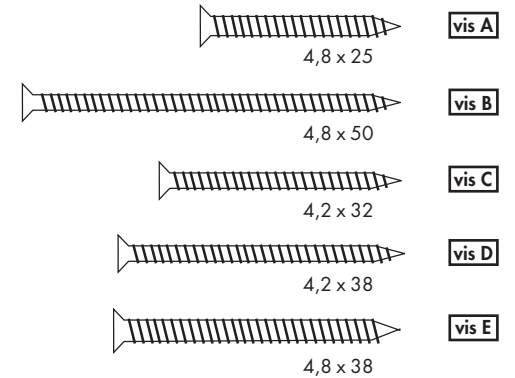
- 1- Enlever la serrure existante.
- 2- Vérifier la solidité des paumelles (ne pas hésiter à renforcer celles-ci surtout en cas de pose de blindage).
- 3- Le jeu entre la porte et l' huisserie doit être de 2 mm minimum.
- 4- Mettre la porte à plat sur 2 tréteaux.
- 5- Positionner le gabarit sur la face intérieure de la porte. La hauteur préconisée du cylindre par rapport au sol est :
Modèle horizontal : H = 1050 mm (**Attention:** H 1120 mm maxi)
Modèle vertical : H = 980 mm (**Attention:** H 1100 mm maxi)
- 6- Scotcher le gabarit et pointer les trous de fixation, du cylindre et du fouillot (si nécessaire).
- 7- Percer le trou du cylindre au moyen d'une scie cloche. Voir tableau ci-dessous pour Ø de perçage.

CONSEIL : lors du perçage pour éviter l'éclatement du bois à l'extérieur de la porte reprendre ce perçage sur l'autre face dès que le foret pilote débouche.

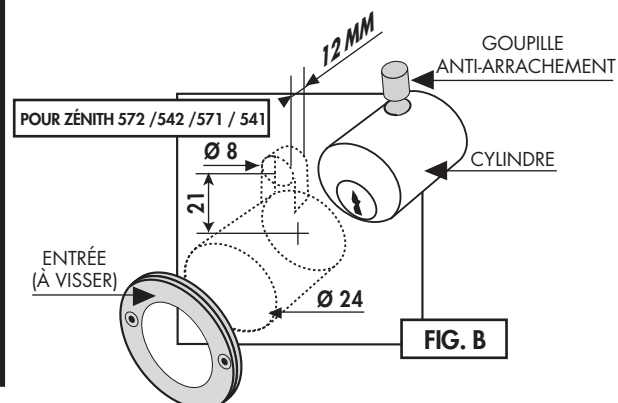
	CYLINDRE	FOUILLOT
ZENITH 572 / 542	Ø 24	Ø 13
ZENITH 571 / 541	Ø 24	NON
CAVITH 372 / 342	Ø 55	Ø 13
CAVITH 371 / 341	Ø 55	NON

ATTENTION : POUR LES MODÈLES ZÉNITH, PRÉVOIR L'EMPLACEMENT DE LA GOUPILLE ANTI-ARRACHEMENT (FIG. B). ELLE ÉVITE LA ROTATION DU CYLINDRE ET RENFORCE LA RÉSISTANCE À L'EFFRACTION PAR ARRACHEMENT.

Selon le modèle, toutes les vis ne seront pas forcément utilisées



ÉCH : 1



8- Si votre serrure est un modèle à fouillot et que vous souhaitez mettre une poignée extérieure, percer le trou de Ø 13 mm (FIG. A).

9- Pour les modèles CAVITH, IZIS, ANKER, positionner le cône de protection. Vérifier son parallélisme par rapport au bord de la porte.

10- Tracer l'emplacement des trous de fixation du cône de protection, puis fraiser au Ø 13 mm sur 2 mm de profondeur afin de dégager les bosselages de la plaque.

11- Fixer le cône de protection [vis C].

12- Introduire la bague tournante.

13- Présenter la serrure et repérer l'emplacement de la têtère.

14- Dégager totalement le passage de la têtère au ciseau à bois sur une profondeur de 2,5 mm (FIG.A).

15- Pour les modèles à fouillot introduire le 1/2 carré. (Attention au sens de la fente FIG. E: elle doit se trouver côté pêne).

16- Introduire la serrure (elle doit entrer dans son logement librement).

17- Accrocher les 2 tringles télescopiques (haute et basse) et fixer la serrure en commençant par les [vis de la têtère vis A] puis les 2 autres [vis B].

MONTAGE DES TRINGLES

18- Régler et bloquer les 2 tringles télescopiques (pênes centraux de la serrure principale rentrés) à l'aide des vis pointeaux (clé 6 pans).

Mise en place tringle haute :

19- Mettre la pièce 5HB07000 sur le pêne et positionner l'ensemble bien parallèle au bord de la porte.

20- Fixer la pièce 5HB07000 à 2 mm du haut de la porte sans bloquer les [vis D].

21- Positionner la pièce 5HB06000 sur la serrure sans la fixer.

22- Glisser le capot sous 5HB06000.

23- Emboîter la pièce de raccordement 5HB09000 sur le capot sans la fixer.

24- Mesurer l'écartement entre les bords des pièces 5HB09000 et 5HB07000 (FIG. A).

25- Ajouter 17 mm à la valeur X relevée pour obtenir la longueur du capot intermédiaire.

26- Tracer puis couper le capot.

27- Aligner parfaitement les deux éléments de capot, et fixer respectivement les pièces 5HB06000, 5HB09000 et 5HB07000 [vis D].

Pour la tringle basse reprendre les opérations 19 à 27.

28- Réinstaller la porte sur ses gonds.

29- Présenter la gâche latérale en alignement avec la serrure et tracer le passage de la têtère.

30- Dégager le passage de la têtère au ciseau à bois sur une profondeur de 2,5 mm.

31- Fixer la gâche latérale en commençant par les [vis de têtère E], puis les [2 autres vis B].

32- Présenter la gâche plancher en alignement avec le pêne bas. Tracer l'emplacement du trou.

33- Dégager le passage du pêne bas dans le sol sur 25 mm de profondeur.

34- Fixer la gâche plancher [vis C].

35- Présenter la gâche haute 5HB10000 en alignement avec le pêne haut. Tracer la têtère.

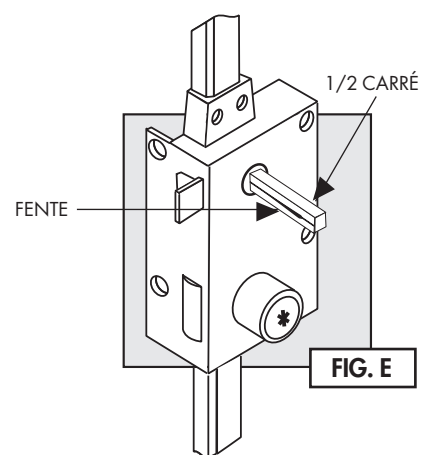
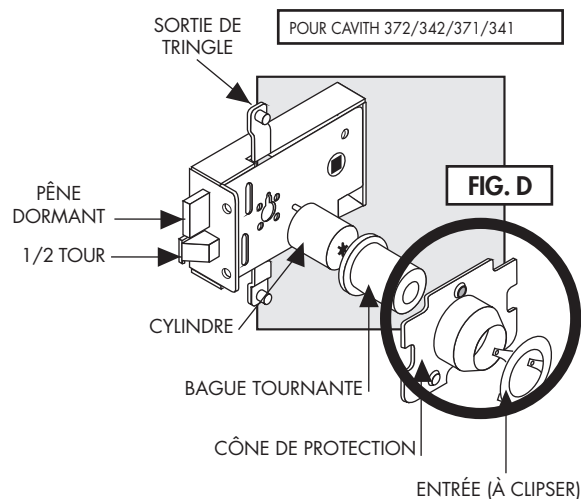
36- Dégager le passage de la têtère sur 3,5 mm de profondeur.

37- Fixer la gâche en commençant par les [2 vis de têtère E] puis les [2 autres vis B].

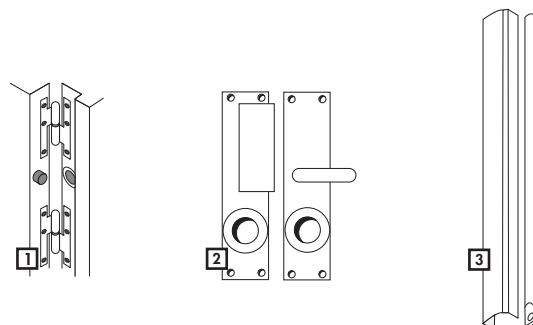
38- Positionner l'entrée sur le cylindre (modèle ZÉNITH à fixer par [2 vis]). Autres modèles à clipser sur la bague tournante. Attention: sur les modèles à clipser, pour les portes inférieures à 40 mm, il sera nécessaire de couper les pattes de l'entrée.

VÉRIFIER LE BON FONCTIONNEMENT DE L'ENSEMBLE. CELUI-CI DOIT FONCTIONNER SANS AUCUNE RÉSISTANCE.

**FABRICATION
FRANÇAISE
GARANTIE
10 ANS**



ACCESSOIRES



1 RENFORTS DE PAUMELLES: PAUMELLES FRAGILES.

2 PLAQUES EXTÉRIEURES DE PORTE PAUÏÈRE À TIRAGE FIXE OU À POIGNÉE.

3 KIT DE RALLONGE DE 0,90 M POUR PORTE DE 2,20 À 3,10 M.

ENTRETIEN DU CYLINDRE

NE PAS EMPLOYER DE PRODUITS GRAISSEUX. L'EMPLOI DE PRODUITS GRAISSEUX FAIT PERDRE LA GARANTIE. UTILISER NOTRE BOMBE LUBRISECO EXCLUSIVEMENT.

GARANTIE FABRICANT

CES PRODUITS SONT GARANTIS 10 ANS À PARTIR DE LA DATE D'ACHAT CONTRE TOUT VICE D'ORIGINE ET SOUS RÉSERVE DE CONDITIONS NORMALES D'UTILISATION. CETTE GARANTIE EST LIMITÉE AU REMPLACEMENT DE LA PIÈCE DÉFECTUEUSE (APRÈS EXPERTISE) SANS QU'ISEO FRANCE NE PARTICIPE AUX FRAIS DE DÉPOSE, REPOSE, PEINTURE ET AUTRES TRAVAUX.

ISEO
CITY.

**VOUS REMERCIÉ DE
VOTRE CONFIANCE**

ISEO France s.a.s./SAV
1111, rue du Maréchal Juin, C590367 Vaux-le-Pénil
77006 Melun cedex
www.iseo-france.eu